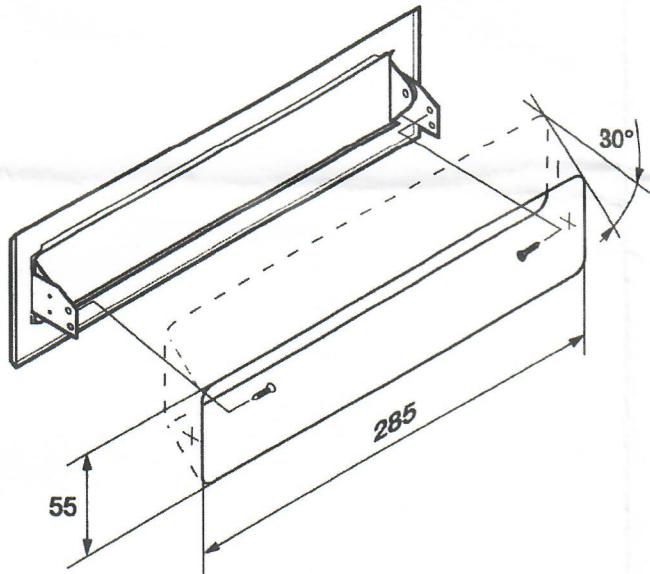
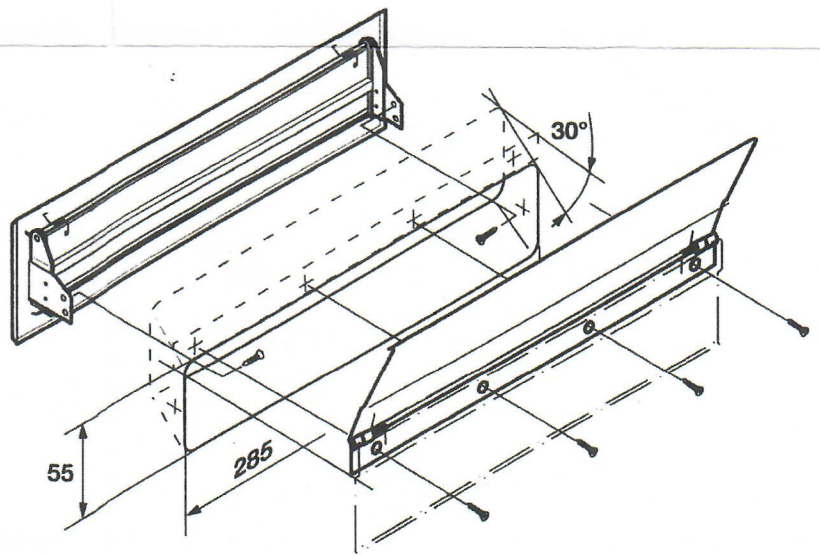
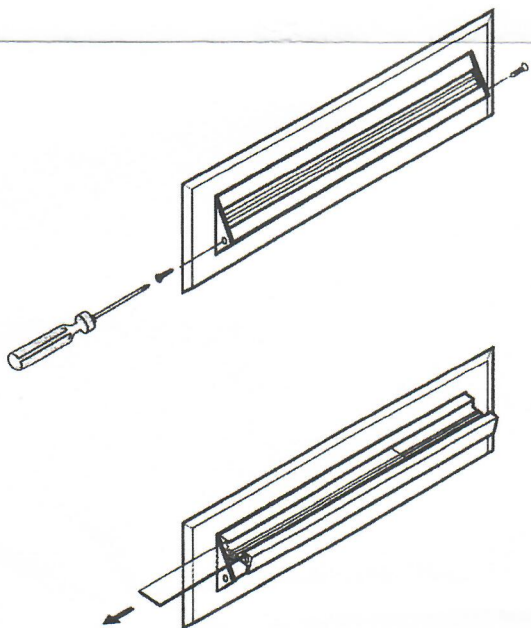


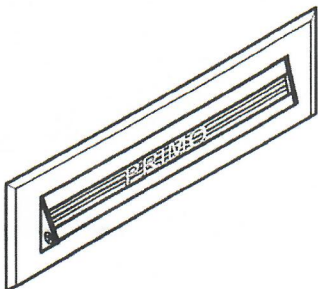
Postiluukkujen 61 ja 60+63 asennus
Installation of letter plates 61 and 60+63



Postiluukku, letter plate 61



Postiluukku, letter plate 60+63



Kirjainten asennus postiluukkuun 60+63, installing the letters in 60+63:

1. Avaa luukun päissä olevat ruuvit. Open the screws at the ends of letter plate.
2. Nosta läppä ylös. Lift up the flap.
3. Vedä lasi pois kirjaintyydyn päältä. Take out the glass.
4. Asenna kirjaimet tyydyn. Install the letters.
5. Laita lasi takaisin ja kiinnitä ruuvit. Put back the glass and tighten the screws.