

 ABLOY®



ABLOY® OVENSULKIMET

Oikea valinta jokaiseen käyttökohteeseen



Toimintavarmuutta ja luotettavuutta

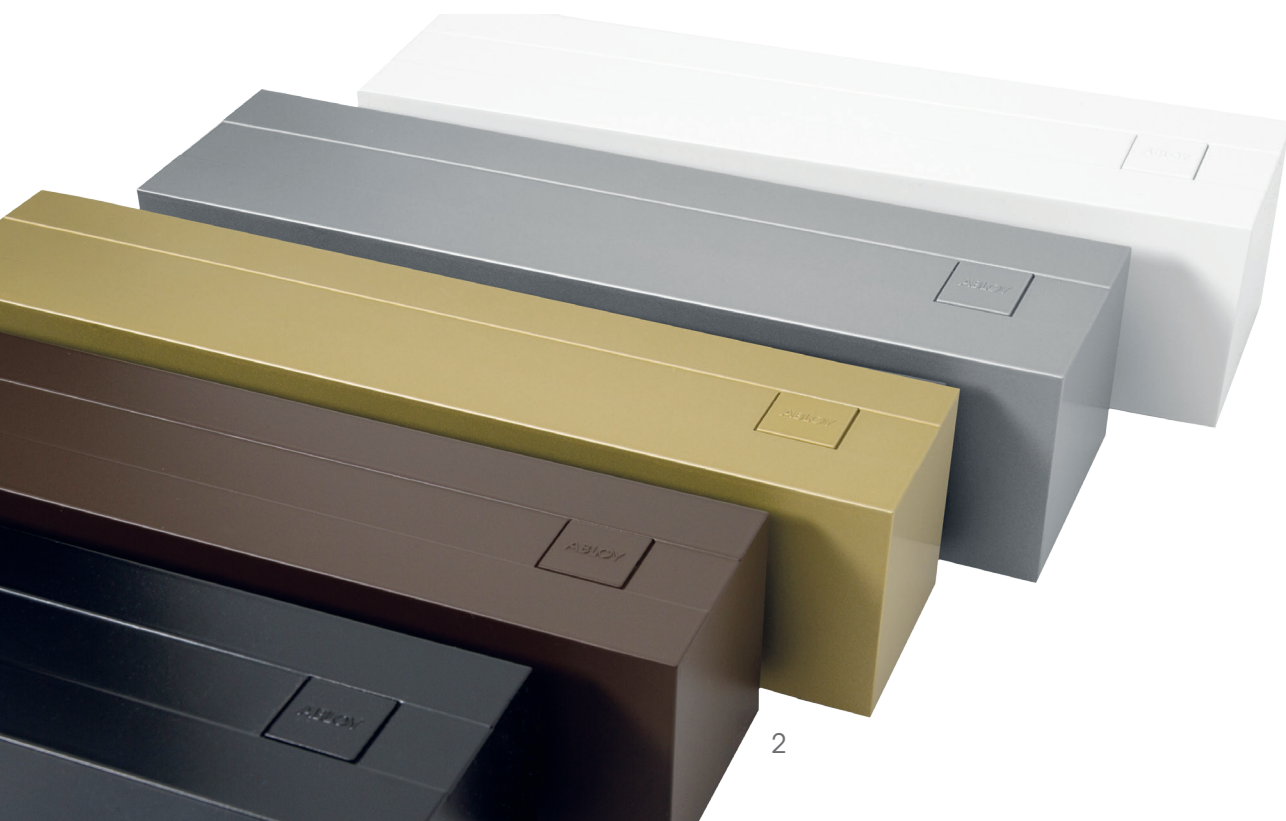
ABLOY-ovensulkimet on valmistettu vuodesta 1934 lähtien innovatiivisesti kehittämällä ja asiakkaiden toiveisiin vastaten. Juhlavuoden kunniaksi ovensulkimien design on uudistettu sopimaan entistä paremmin oviympäristöön.

ABLOY-tuotteet ovat tunnettuja ja arvostettuja eri puolilla maailmaa. Jokainen tuotteemme edustaa korkeaa laatua ja luotettavaa toimivuutta.

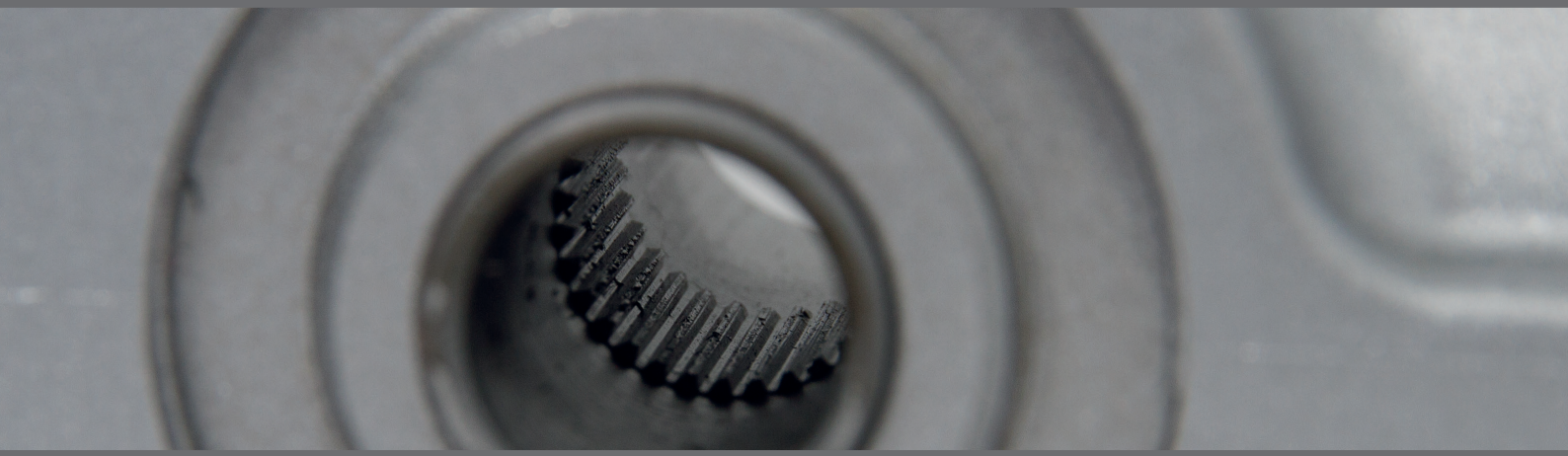
ABLOY-ovensulkimet sulkevat ovet luotettavasti erilaisissa ympäristöissä ja lämpötiloissa säästämällä energiaa ja estämällä oven tai ovirakenteiden rikkoutumista esim. tuulissa olosuhteissa.

Myös kohteen turvallisuus kasvaa, kun ovet sulkeutuvat ja lukkiutuvat varmasti kulkijan jäljessä. Jatkuva tuotekehitys ja viimeisin tuotantoteknologia tarkan laadunvalvonnan kanssa takaavat, että ABLOY-ovensulkimet edustavat huipputuotteita niin toiminnoiltaan kuin laadultaankin. Laaja mallisto yhdessä erilaisten vetolaitteiden ja säädettävien ominaisuuksien kanssa varmistavat, että ABLOY-ovensulkimista löytyy oikea ratkaisu lähes jokaiseen oviympäristöön ja käyttötarpeeseen. ABLOY-ovensulkimet voidaan tilata joko perinteisillä vetolaitteilla tai liukuvetolaitteella.

Liukuvetolaite sulautuu esteettisesti paremmin oviympäristöön ja se on paras ratkaisu kohteisiin, joissa tavallista vetolaitetta ei voida käyttää esim. tilanahtauden tai ilki-vallan vuoksi.



ABLOY® OVENSULKIMET



SISÄLLYS

Ovensulkimen toiminta	4
Lämpötilan vaikutus ovensulkimen toimintaan	5
Avautumisvoima liukuvetolaitteella	6
ABLOY DC120	7
ABLOY DC335	8
-asennus	9
ABLOY DC240	10
-asennus	11
ABLOY DC247	12
-asennus	13
ABLOY DC330	14
-asennus	15
ABLOY DC250	16
-asennus	17
ABLOY DC270	18
ABLOY FD440 ja ABLOY FD740 free-swing -toiminnolla	19
ABLOY vetolaitteet	20
ABLOY tarvikkeet ja asennuslevyt	21
Standardit ja ominaisuudet	22-23

PERUSVÄRIT (ovensuljin, vetolaite)



Valkoinen (RAL 9016)

Maalattu alumiini harmaa (EV 1)

Maalattu messinki

Ruskea (RAL 8014)

Musta (RAL 9005)

METALLIKOTELOT



Ruostumaton teräs

Mitat

DC335, DC330:

leveys 273 mm, korkeus 66 mm, syvyys 59 mm

DC250, DC247, DC240:

leveys 305 mm, korkeus 71 mm, syvyys 66 mm

ABLOY® OVENSULKIMEN TOIMINTA

TOIMINTA

Ovensulkimen toiminta perustuu perinteiseen mäntä-hammasakseli- tai nokka-akselimekanismiin (DC330 ja DC250). Kun ovi avataan, sulkimen sisällä oleva jousi jännittyy. Kun ovi vapautetaan, jousen voima työntää sulkimen männän takaisin ja ovi sulkeutuu.

Sulkimen sisällä olevan hydraulikkaöljyn virtausta ohjaamalla voidaan säätää sulkeutumishidastimen ja avautumisjarrun toimintoja. Vakiovarusteena olevat paineenrajoitusventtiilit (ei DC120) suojaavat ovirakenteita esimerkiksi tuulen aiheuttamalta oven paiskautumiselta ja varmistavat luotettavan toiminnan vaativissa olosuhteissa.

PERUSSÄÄDÖT

Sulkeutumissuunnan alkunopeus (C):

Voidaan säätää oven sulkeutumisnopeutta 180–15 asteen välillä. (DC330 ja DC250 kulmat 170–7 astetta)

Sulkeutumissuunnan loppunopeus (L):

Sulkeutumisen loppunopeus voidaan säätää 15–0 asteen välillä. (DC330 ja DC250 7–0 astetta)

AVAUTUMISJARRU (AJ)

Avautumisjarrulla estetään oven auki paiskautuminen esimerkiksi voimakkaan tuulen vaikutuksesta. Vaimennus alkaa normaalisti 70–80 asteen kohdalla ja se on säädettävissä. Avautumisjarrun aloituskohtaa voidaan säätää vetolaitteen paikkaa muuttamalla.

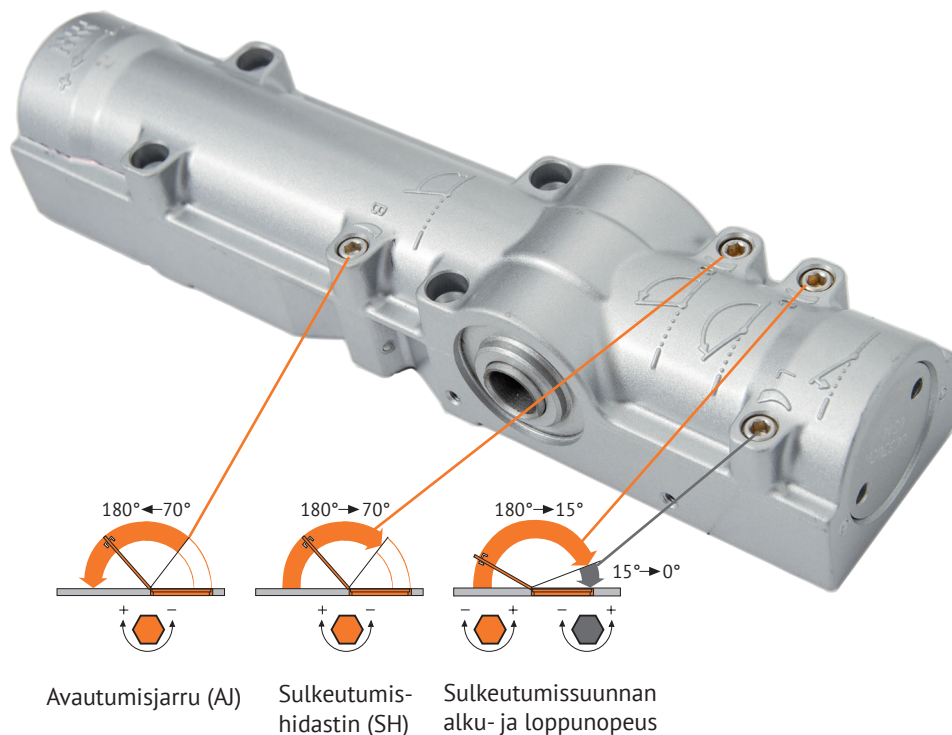
SULKEUTUMISHIDASTIN (SH)

Sulkeutumishidastimella ovi voidaan säätää sulkeutumaan hitaasti 70 asteen kulmaan saakka antaen aikaa kulkea esimerkiksi kantamusten kanssa.

Sulkeutumissuuntaa voidaan säätää säätöventtiilistä. Sulkeutumishidastuksen aloituskohta voidaan säätää vetolaitteen paikkaa muuttamalla.

SULKIMEN VOIMANSÄÄTÖ

ABLOY-ovensulkimet (poikkeuksena DC120) ovat varustettu voimansäätimellä, jolla voidaan säätää jousen sulkeutumisvoimaa. Sulkeutumisvoimaa säätämällä voidaan sama suljin asentaa joko raskaampiin, tiivistettyihin ulko-oviin tai kevyisiin sisäoviin.

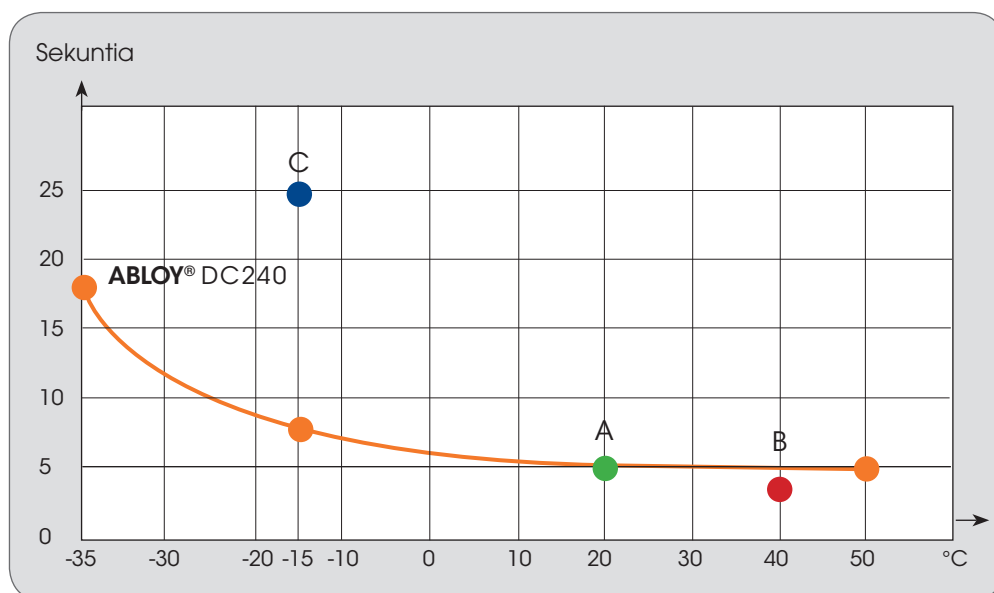


LÄMPÖTILAN VAIKUTUS OVENSULKIMEN TOIMINTAAN



LÄMPÖTILAN VAIKUTUS SULKEUTUMISAIKAAN

Lämpötilan muutokset eivät juurikaan vaikuta ABLOY-ovensulkimen toimintaan tai säädettyihin ominaisuuksiin. ABLOY-ovensulkimet ylittävät standardin vaatiman toiminnan ja lämpötila-alueen.



EN 1154 standardin vaatimukset, kun sulkeutumisaikasi on säädetty 5 sekuntia +20 °C lämpötilassa.

- A Säädetty sulkeutumisaika 5 sekuntia +20 °C
- B Minimi sulkeutumisaika 3 sekuntia +40 °C
- C Maksimi sulkeutumisaika 25 sekuntia -15 °C

ABLOY® AVAUTUMISVOIMA LIUKUVETOLAITTEELLA

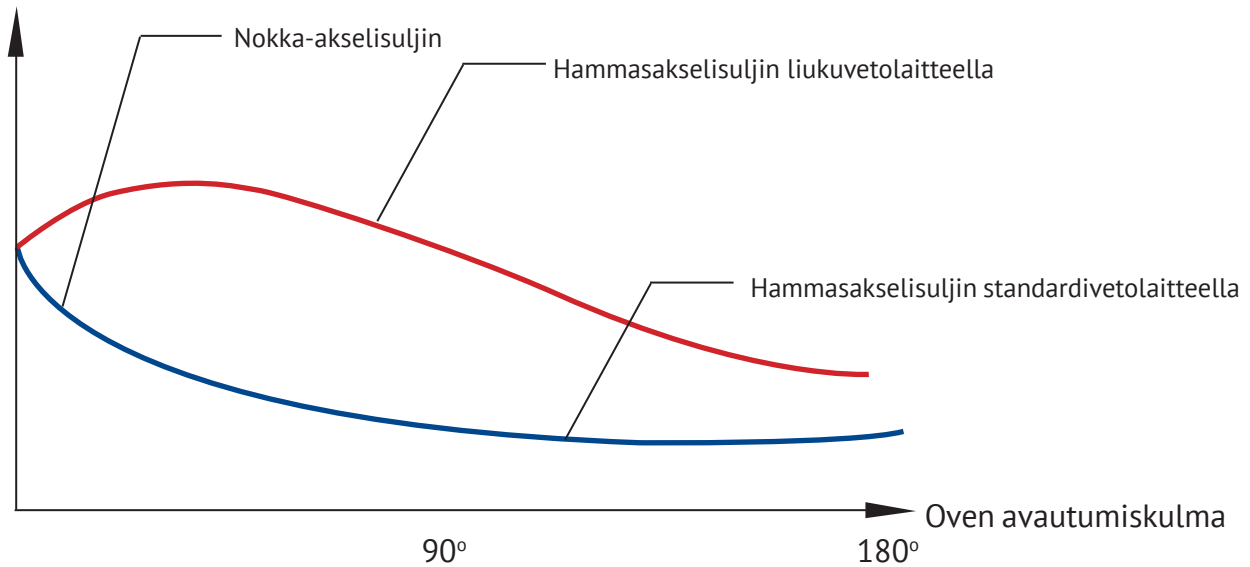
HAMMASAKSELISULJIN LIUKUVETOLAITTEELLA

Hammasakselisuljin on suunniteltu toimimaan standardivetolaitteen kanssa. Asennus liukuvetolaitteen kanssa on mahdollinen tiettyjen suljinmallien kohdalla (DC240), kun asennettaessa käytetään oikeaa esijännitystä. Oven avaamiseen tarvittava voima ei pienene kuten standardivetolaitteen kanssa, joten käyttäjälle tällainen ovi voi tuntua raskaalta käyttää.

NOKKA-AKSELISULJIN LIUKUVETOLAITTEELLA

Nokka-akselisuljin on suunniteltu toimimaan liukuvetolaitteen kanssa. Kun ovea avataan, oven avaamiseen tarvittava voima pienenee. Oven avaaminen on käyttäjille kevyttä. Oven sulkeutuessa sulkeutumivoima kasvaa lähellä oven kiinni-asentoa. Oven sulkeutumishetkellä on ovensulkimen voima suurimmillaan varmistaen lukon salpautumisen. Symmetrisen nokka-akselin ansiosta sulkimilla ei ole asennuskätsisyyttä. Suljin voidaan asentaa ovilehteen tai karmiin sekä sulkeutumis- että avautumispuolelle. Tämä ominaisuus mahdollistaa ovensulkimen joustavan asennuksen.

Oven avautumisvoima



ABLOY® DC120 OVENSULJIN



ABLOY® DC120

Käyttö kevytrakenteisissa sisäovissa, joiden maksimipaino on 80 kg ja maksimileveys 1100 mm.

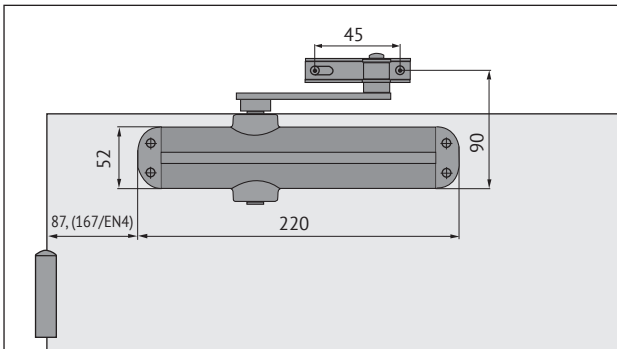
OMINAISUUDET

- CE-hyväksytty
- EN2/EN3/EN4, sulkeutumivoiman luokkaa voidaan muuttaa siirtämällä asennuspositiota
- Erikseen säädettävä sulkeutumisen alku- ja loppunopeus
- Voidaan asentaa oveen tai karmiin
- Avautumisjarru (AJ) vakio-ominaisuutena
- Saatavilla olevat värit: maalattu alumiinin harmaa
- Pakkaus sisältää sulkimen ja vetolaitteen



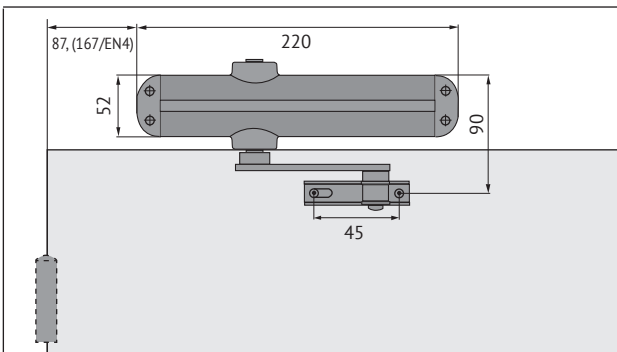
ASENNUS

AVAUTUMISPUOLI



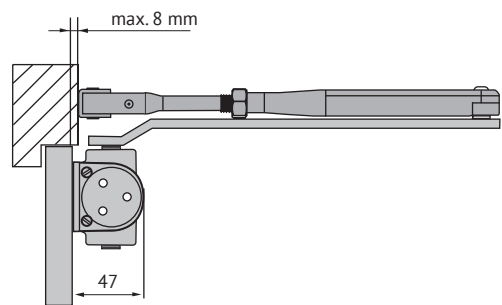
Max. avautumiskulma 180°, EN4 luokassa 105°

SULKEUTUMISPUOLI

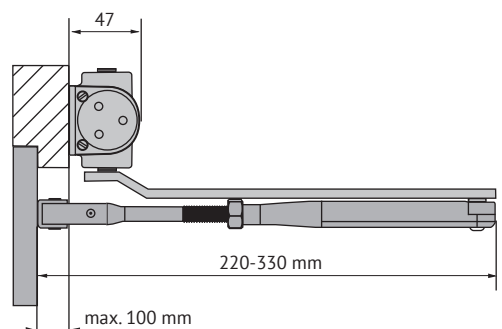


Max. avautumiskulma 180°, EN4 luokassa 105°

MITAT



Ei korkeussäätöä sulkimen ja vetolaitteen välillä



ABLOY® DC335 OVENSULJIN



ABLOY® DC335

Korkealaatuinen ovensuljin oviin, joissa on normaali henkilöliikenne. Käyttö sisä- ja ulko-ovissa, joiden maksimipaino on 100 kg ja maksimileveys 1250 mm.

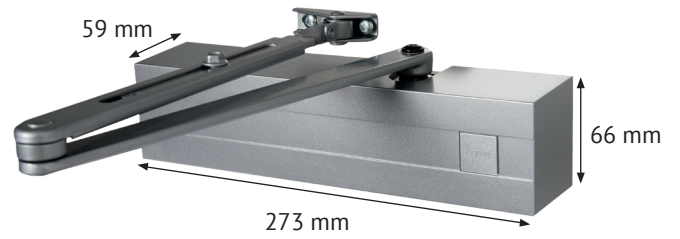
OMINAISUUDET

- CE-hyväksytty vetolaitteilla DC190 ja DC199
- Sulkeutumivoima säädettävissä EN-luokkiin 3–5
- Sulkeutumisen alku ja loppunopeus säädettävissä erikseen
- Säädettävä avautumisjarrutoiminto (AJ)
- Käyttölämpötila: -35°C ... $+45^{\circ}\text{C}$
- Loppunopeuden ja avautumisjarrun (AJ) alkamiskoh-
taa voidaan säätää muuttamalla esijännitystä
- Vetolaitteen korkeutta voidaan helposti säätää ura-
akselin avulla (max. 14 mm)
- Ylikuormitusventtiilit suojaavat ovensuljinta, ovea
ja karmia esimerkiksi tuulen aiheuttamalta oven
paiskautumiselta ja varmistavat toiminnan vaativissa
olosuhteissa

Tilattaessa mainittava:

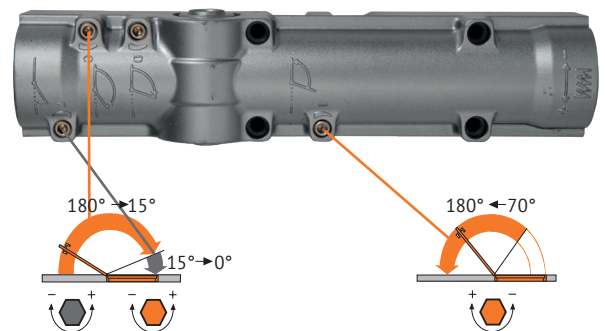
- Ovensulkimen tyyppi ja väri, esim. DC335 musta
- Kappalemäärä
- Vetolaitteen tyyppi ja väri, esim. DC190 musta
- Vetolaite on tilattava erikseen
- Asennuslevy, esim. DC130

MITAT



SÄÄTÖ

Avautumisjarru (AJ) on vakio-ominaisuus



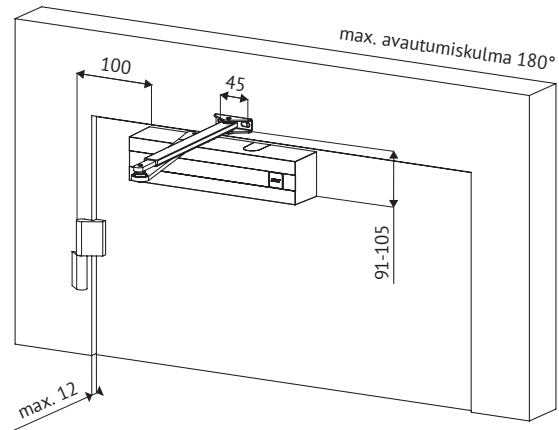
Sulkeutumisen
alku- ja
loppunopeus

Avautumisjarru (AJ)

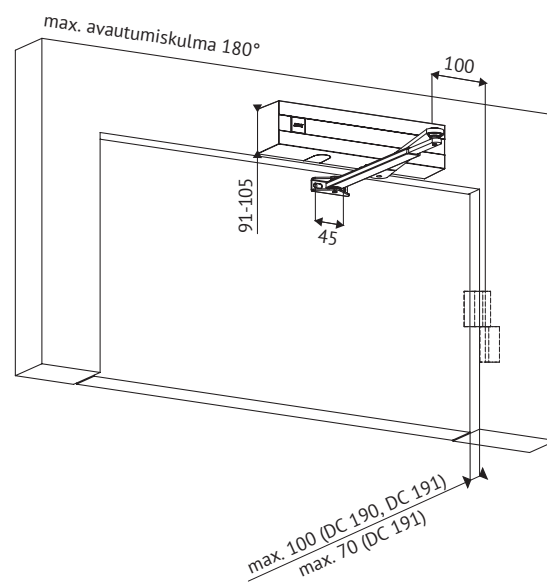
ABLOY® DC335 ASENNUS

ASENNUS VETOLAITTEILLA DC190, DC199, DC191 (EN3-5)

AVAUTUMISPUOLI



SULKEUTUMISPUOLI



ABLOY® DC240 OVENSULJIN



ABLOY® DC240

Suunniteltu erityisesti kohteisiin, joissa on vilkas henkilöliikenne ja kulutuskestävyyden vaatimukset ovat korkeat. Käyttö sisä- ja ulko-ovissa, joiden maksimipaino on 120 kg ja maksimileveys 1400 mm. Käytettäessä liukuvetolaitteen kanssa oven maksimipaino on 80 kg ja maksimileveys 1100 mm.

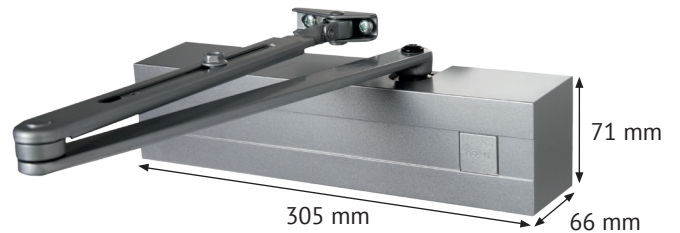
OMINAISUUDET

- CE-hyväksytty standardi- ja liukuvetolaitteen kanssa
- Sulkeutumisvoima säädettävissä EN-luokkiin 2–6 standardivetolaitteella, EN-luokkiin 1–4 liukuvetolaitteella
- Alku- ja loppunopeus säädettävissä erikseen
- Säädettävä avautumisjarru (AJ) vakiona
- Saatavissa säädettävällä sulkeutumishidastimella (SH)
- Käyttölämpötila -35°C...+45°C
- Loppunopeuden ja avautumisjarrun (AJ) alkamiskohtaa voidaan säätää muuttamalla esijännitystä
- Vetolaitteen kiinnitys helposti säädettävissä korkeusuunnassa rungon ja vetovarren suhteen (max. 14 mm)
- Ylikuormitusventtiilit suojaavat ovea ja karmia ylimääräiseltä rasitukselta

Tilattaessa mainittava:

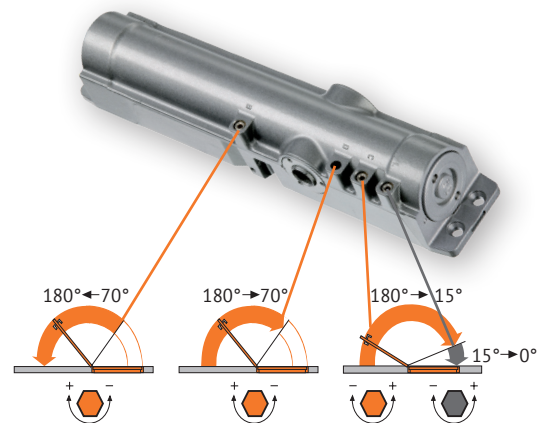
- Ovensulkimen tyyppi ja väri, esim. DC240 valkoinen
- Kappalemäärä
- Vetolaitteen tyyppi ja väri, esim. DC190 valkoinen
- Vetolaite on tilattava erikseen
- Tarvittaessa asennuslevy, esim. DC126.

MITAT



SÄÄTÖ

Avautumisjarru (AJ) on vakio-ominaisuus ja sulkeutumishidastin (SH) on lisäominaisuus.



Avautumisjarru (AJ)

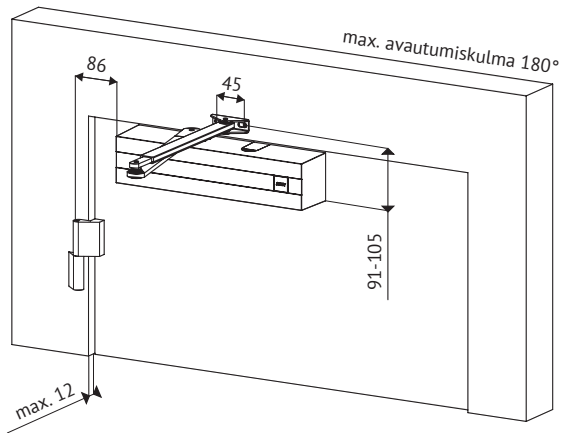
Sulkeutumishidastin (SH)

Sulkeutumisen alku- ja loppunopeus

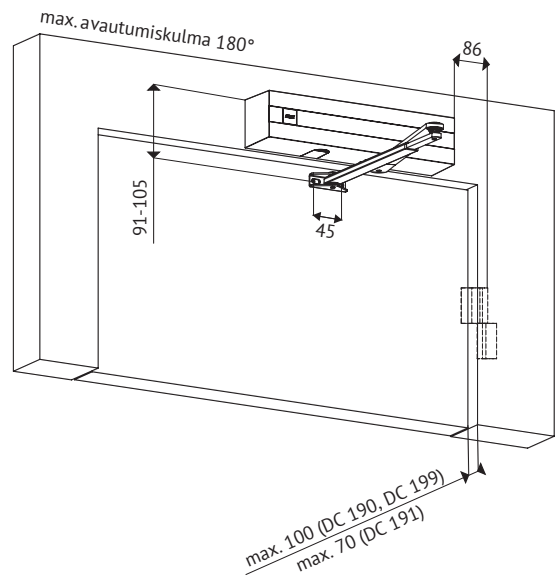
ABLOY® DC240 ASENNUS

ASENNUS VETOLAITTEILLA DC190, DC191 JA DC199 (EN 2-6)

AVAUTUMISPUOLI

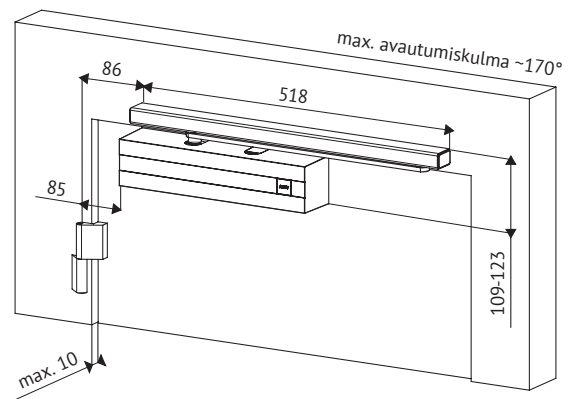
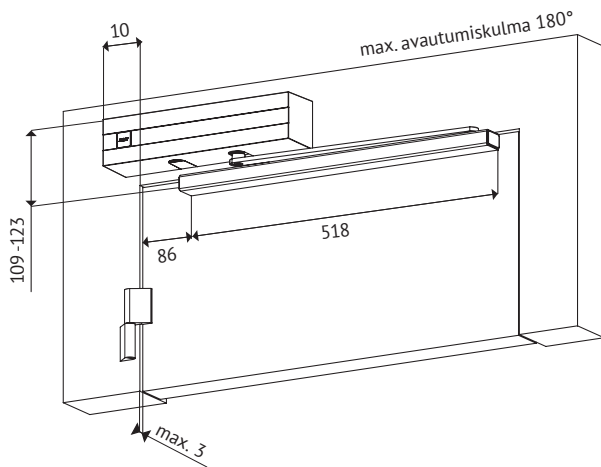


SULKEUTUMISPUOLI

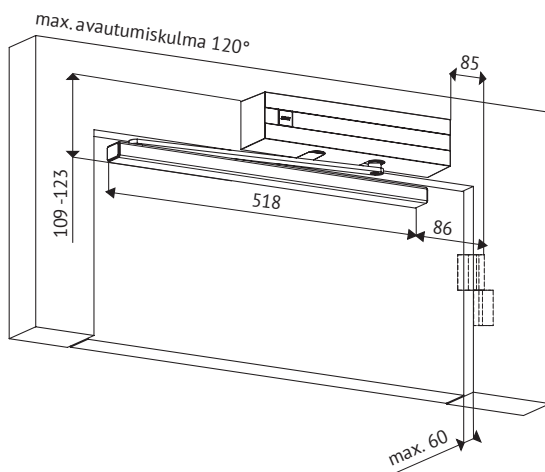


ASENNUS LIUKUVETOLAITTEELLA DC194 (EN 1-4)

AVAUTUMISPUOLI



SULKEUTUMISPUOLI



ABLOY® DC247 OVENSULJIN



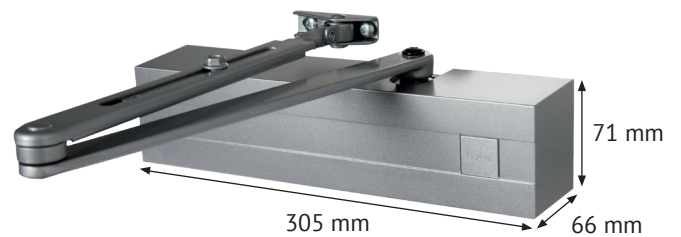
ABLOY® DC247

Käyttö laivojen, teollisuuden, varastojen sekä tuotantohallien erittäin raskaissa sisä- ja ulko-ovissa. Oven maksimipaino on 160 kg ja maksimileveys 1600 mm.

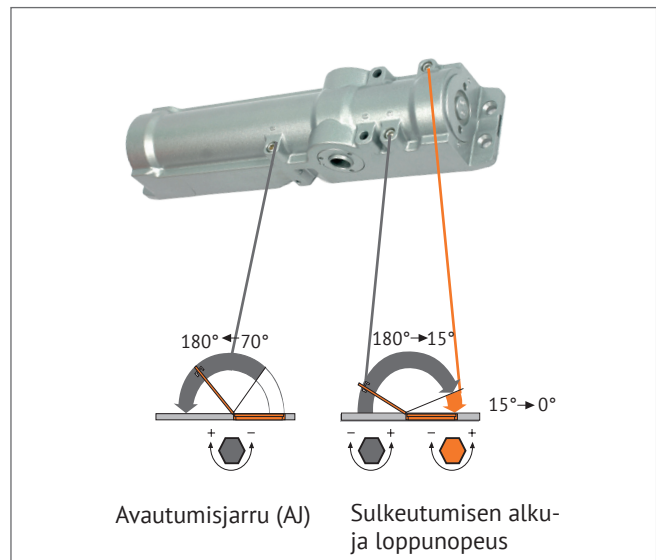
OMINAISUUDET

- CE-hyväksytty vetolaitteella DC197
- Sulkeutumisvoima säädettävissä EN-luokkiin 5–7
- Sulkeutumisen alku- ja loppunopeus säädettävissä erikseen
- Säädettävä avautumisjarru (AJ) vakiona
- Käyttölämpötila: $-35^{\circ}\text{C} \dots +45^{\circ}\text{C}$
- Loppunopeuden ja avautumisjarrun (AJ) alkamiskohtaa voidaan säätää muuttamalla esijännitystä
- Vetolaitteen kiinnitys helposti säädettävissä korkeussuunnassa rungon ja vetovarren suhteen (max. 14 mm)
- Ylikuormitusventtiilit suojaavat ovea ja karmia ylimääräiseltä rasitukselta

MITAT



SÄÄTÖ



Tilattaessa mainittava:

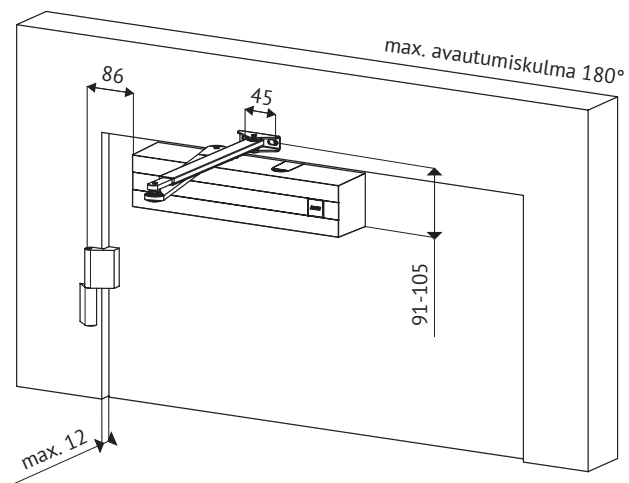
- Ovensulkimen tyyppi ja väri, esim. DC247 valkoinen
- Kappalemäärä
- Vetolaitteen tyyppi ja väri, esim. DC197 valkoinen
- Vetolaite on tilattava erikseen
- Asennuslevy, esim. DC126

ABLOY® DC247 ASENNUS

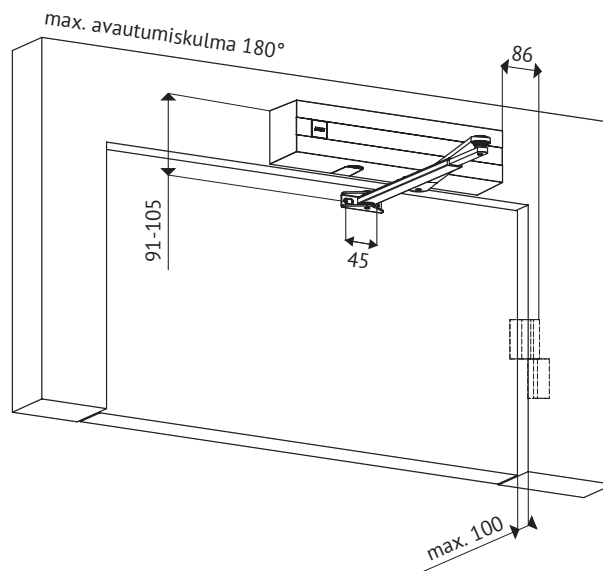


ASENNUS VETOLAITTEELLA DC197

AVAUTUMISPUOLI



SULKEUTUMISPUOLI



ABLOY® DC330 OVENSULJIN



ABLOY® DC330

Nokka-akselisuljin, jolla ei ole asennuskätisyyttä. Nokka-akselirakenteen ansiosta ovi on kevyt avata, mutta suljin jaksaa sulkea oven joka tilanteessa. Käyttö sisäovissa, joiden maksimipaino on 80 kg ja maksimileveys on 1100 mm.

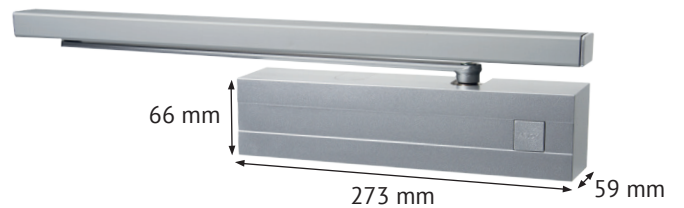
OMINAISUUDET

- CE-hyväksytty liukuvetolaitteella
- Sulkeutumisvoima säädettävissä EN-luokkiin 1-4.
- Sulkeutumisen alku- ja loppunopeus säädettävissä erikseen
- Avautumisjarru (AJ) vakio-ominaisuutena
- Neljä asennusvaihtoehtoa vakiona, DC330 ovensuljin voidaan asentaa karmiin tai ovilehteen, avautumis- tai sulkeutumispuolelle
- Käyttölämpötila-alue: $-15^{\circ}\text{C} \dots +45^{\circ}\text{C}$
- Loppunopeuden aloituskohtaa voidaan muuttaa vetolaitteen ura-akselin avulla
- Vetolaitteen kiinnitys helposti säädettävissä korkeussuunnassa rungon ja vetovarren suhteen (max. 14 mm)
- Ylikuormitusventtiilit suojaavat ovea ja karmia ylimääräiseltä rasitukselta

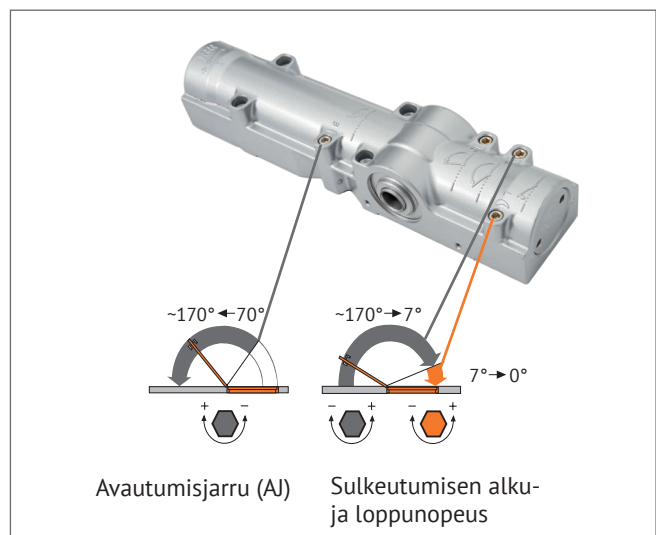
Tilattaessa mainittava:

- Ovensulkimen tyyppi ja väri, esimerkiksi DC330 alum.
- Kappalemäärä
- Vetolaitteen tyyppi ja väri, esimerkiksi DC194 alum.
- Vetolaite on tilattava erikseen
- Asennuslevy, esimerkiksi DC130

MITAT



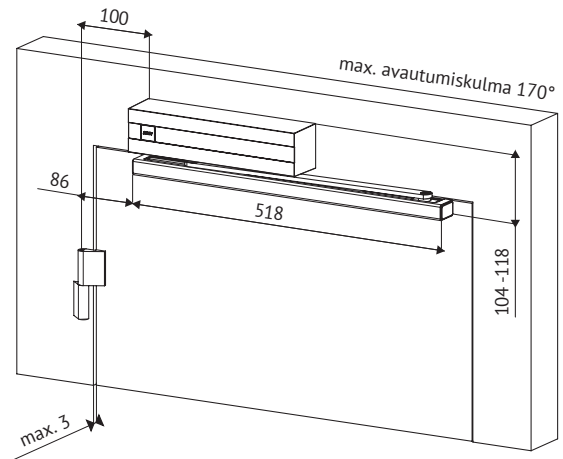
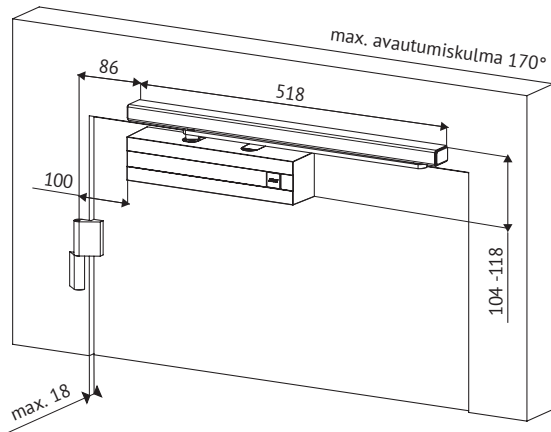
SÄÄTÖ



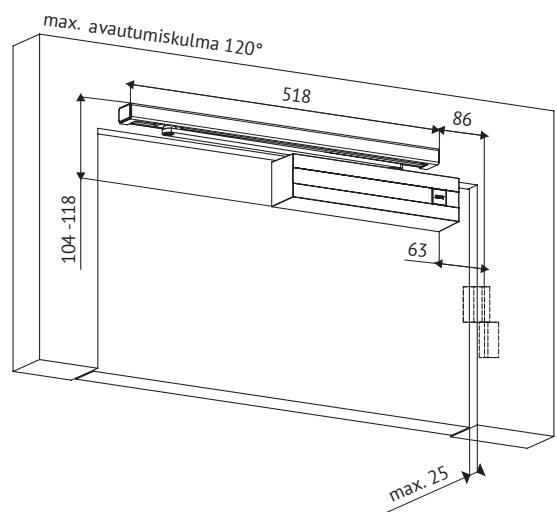
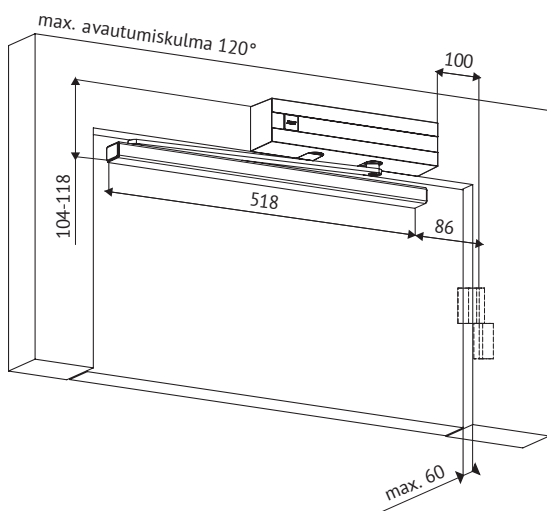
ABLOY® DC330 ASENNUS

ASENNUS LIUKUVETOLAITTEILLA DC194

AVAUTUMISPUOLI



SULKEUTUMISPUOLI



ABLOY® DC250 OVENSULJIN

ABLOY® DC250

Nokka-akselisuljin, jolla ei ole asennuskätsisyyttä. Nokka-akselirakenteen ansiosta ovi on kevyt avata, mutta suljin jaksaa sulkea myös raskaan oven joka tilanteessa. Käyttö sisä- ja ulko-ovissa sekä FD46x palonsulkujärjestelmien kanssa ovissa, joiden maksimipaino on 120 kg ja maksimileveys on 1400 mm.

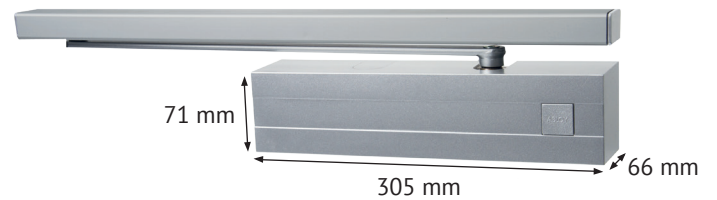
OMINAISUUDET

- CE hyväksytty liukuvetolaitteella
- Sulkeutumisvoima säädettävissä EN-luokkiin 1-6
- Sulkeutumisen alku- ja loppunopeus säädettävissä erikseen
- Avautumisjarru (AJ) vakio-ominaisuutena
- Neljä vaihtoehtoa vakiona, DC250 ovensuljin voidaan asentaa karmiin tai ovilehteen, avautumis- tai sulkeutumispuolelle
- Sulkeutumishidastin (SH) lisäominaisuutena
- Käyttölämpötila-alue: $-15^{\circ}\text{C} \dots +45^{\circ}\text{C}$
- Loppunopeuden aloituskohtaa voidaan muuttaa vetolaitteen ura-akselin avulla
- Vetolaitteen kiinnitys helposti säädettävissä korkeussuunnassa rungon ja vetovarren suhteen (max. 14 mm)
- Ylikuormitusventtiilit suojaavat ovea ja karmia

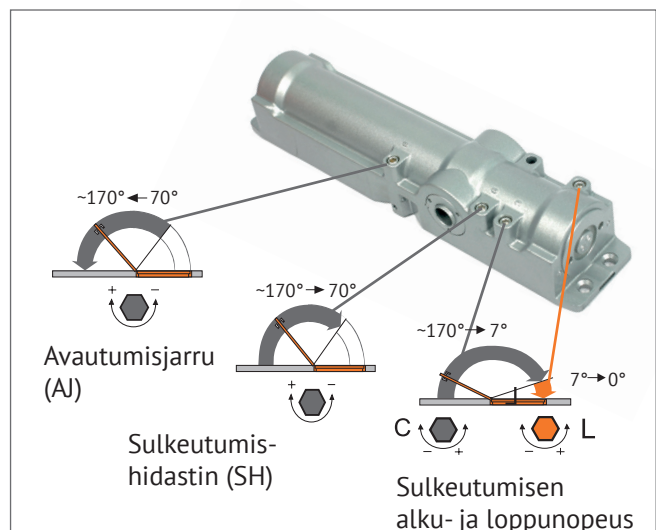
Tilattaessa mainittava:

- Ovensulkimen tyyppi ja väri, esimerkiksi DC250 musta
- Kappalemäärä
- Vetolaitteen tyyppi ja väri, esimerkiksi DC194 musta
- Vetolaite on tilattava erikseen
- Asennuslevy, esimerkiksi DC126

MITAT



SÄÄTÖ

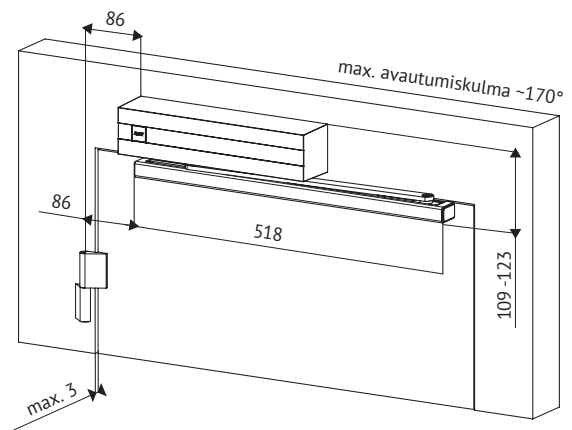
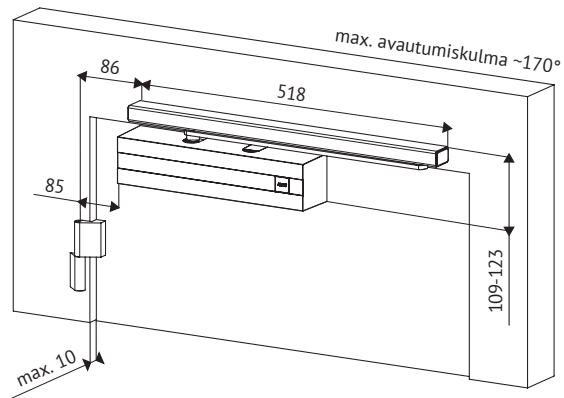


Avautumisjarru (AJ) on vakio-ominaisuus ja sulkeutumishidastin (SH) on lisäominaisuus.

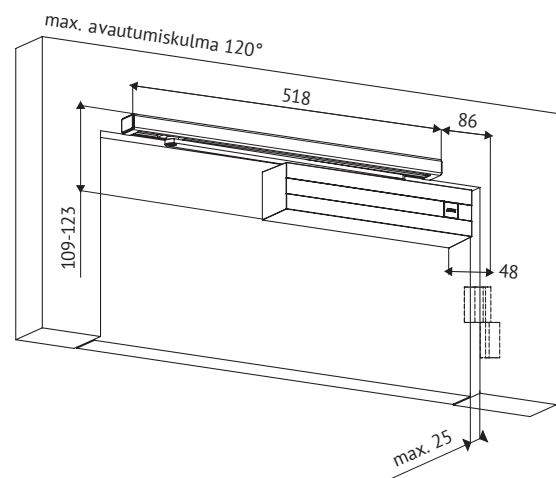
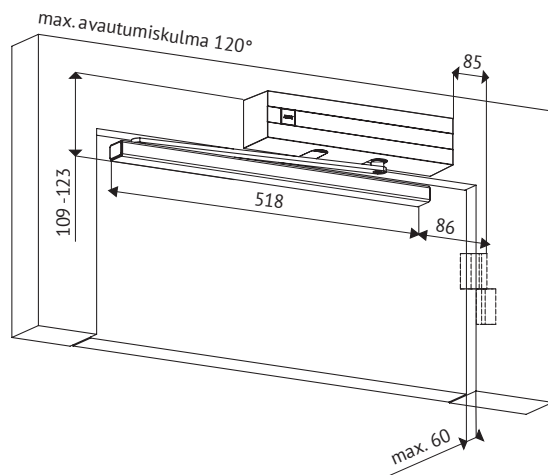
ABLOY® DC250 ASENNUS

ASENNUS LIUKUVETOLAITTEILLA DC194

AVAUTUMISPUOLI



SULKEUTUMISPUOLI



ABLOY® DC270 OVENSULJIN

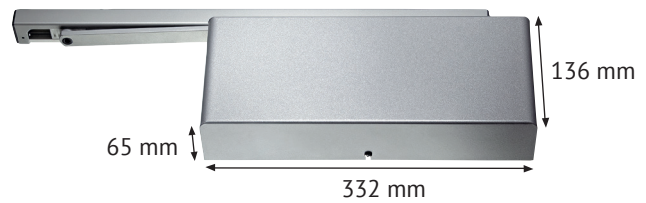
ABLOY® DC270

Ovensuljin on suunniteltu käytettäväksi laivoissa tai erityisen raskaissa ovissa liukuvetolaitteella. Tuote sisältää ovensulkimet DC247 ja DC250, jotka on asennettu samaan asennuslevyyn.

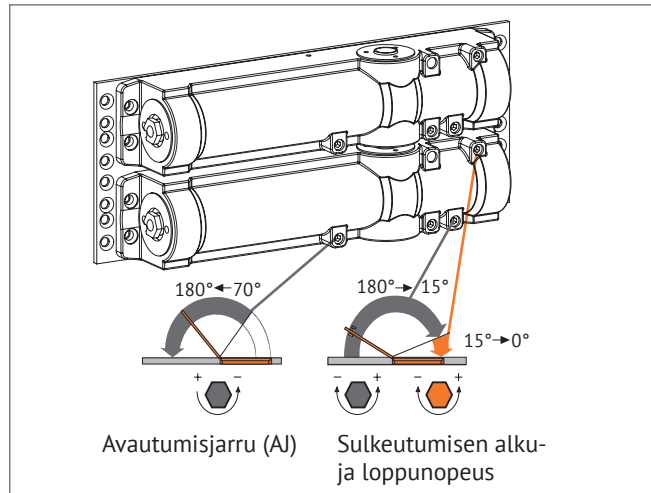
OMINAISUUDET

- Säädettävä sulkeutumisvoima EN 6-7 liukuvetolaitteella
- Sulkeutumisen alku- ja loppunopeuden säätö ovensulkimesta DC247
- Avautumisjarru (AJ) vakio-ominaisuutena
- Käyttölämpötila-alue: -15°C...+45°C
- Loppunopeuden ja avautumisjarrun (AJ) alkamiskohtaa voidaan säätää muuttamalla ura-akselin paikkaa vetolaitteessa
- Täyttää laivanvalmistajien vaatimukset oven ollessa kallistunut 3,5 astetta

MITAT

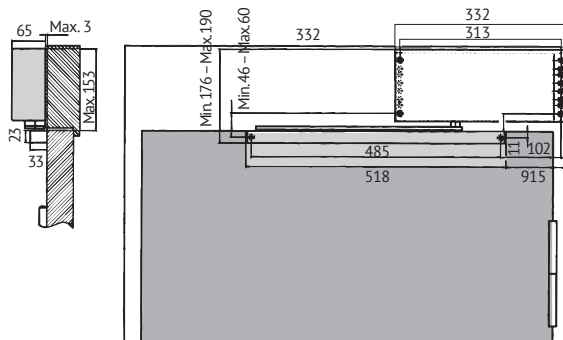


SÄÄTÖ

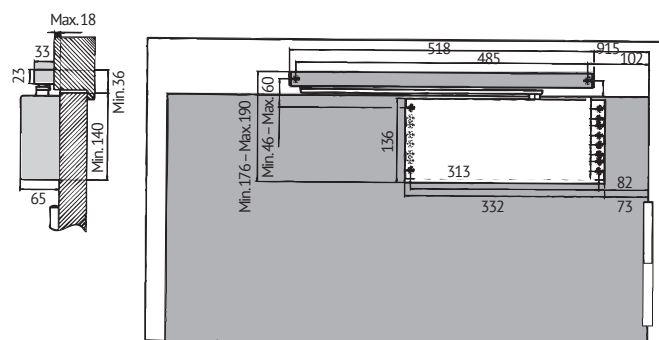


ASENNUS

AVAUTUMISPUOLI

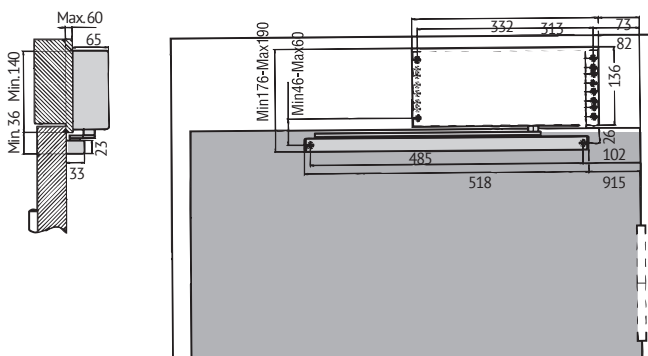


Asennus karmiin



Asennus oveen

SULKEUTUMISPUOLI



Asennus karmiin

ABLOY® OVENSULKIMET FREE-SWING -TOIMINNOLLA

Ovensulkimet free-swing toiminnolla ovat kevyitä käyttää ja soveltuvat sen vuoksi erinomaisesti kohteisiin, joissa ovea käytetään jatkuvasti ja tavallisen ovensulkimen vastus olisi liian suuri. Tällaisia kohteita ovat esimerkiksi vanhainkodit, lastentarhat ja koulut, joissa ovien tulee olla helposti avattavia.

ABLOY® FD740

ABLOY FD740 Free-swing-ovensulkimessa on säädettävä sulkeutumisvoima EN-luokkiin 3-6 liukuvetolaitteella FD495. Soveltuu oviin, joiden maksimileveys on 1400mm ja maksimipaino 120kg. Nokka-akseliteknologia mahdollistaa sekä oven kevyen avaamisen että luotettavan sulkeutumisen.

TUOTTEET

- ABLOY FD740
- Liukuvetolaite ABLOY FD495 (sis.FD740 toimitukseen)
- Virtalähde ABLOY EA701 tai laukaisukeskus ABLOY 7400
- Ovensulkupainike ABLOY 7463
- Savunilmaisimet ABLOY FD600 2 kpl tai lämpötilailmaisimet ABLOY FD602 2 kpl tarvittaessa
- Kytkentärasia FD145 avautumispuolen ovilehtiasennukseen

ABLOY® FD440

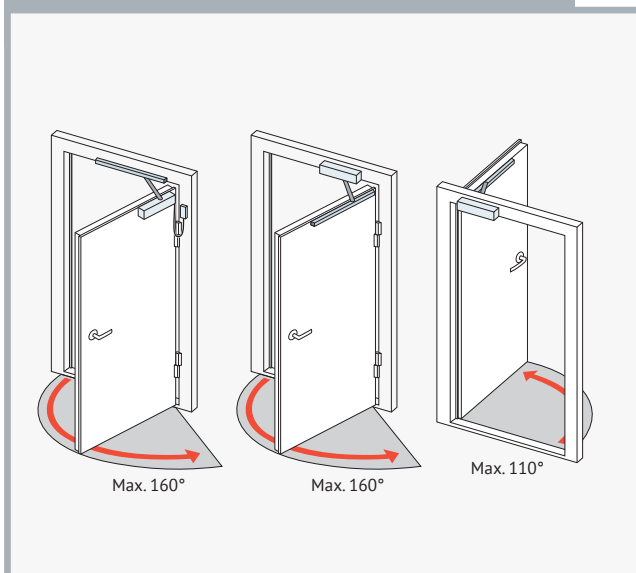
ABLOY FD440 Free-swing-ovensulkimessa on säädettävä sulkeutumisvoima standardivetolaitteella ABLOY FD499 EN-luokkiin 2-6 ja liukuvetolaitteella ABLOY FD494 EN-luokkiin 3-4. Käytetään ovissa, joiden maksimipaino on 120 kg ja maksimileveys 1400 mm vetolaitteen ABLOY FD499 kanssa. Liukuvetolaitteen ABLOY FD494 kanssa oven maksimipaino on 80 kg ja maksimileveys 1100 mm.

FD440 voi käyttää myös sähkömekaanisena aukipito-laitteena, kun se asennetaan vetolaitteen DC194 tai DC199 kanssa. Ovi sulkeutuu, kun jännite katkeaa, esimerkiksi savunilmaisimen reagoidessa.

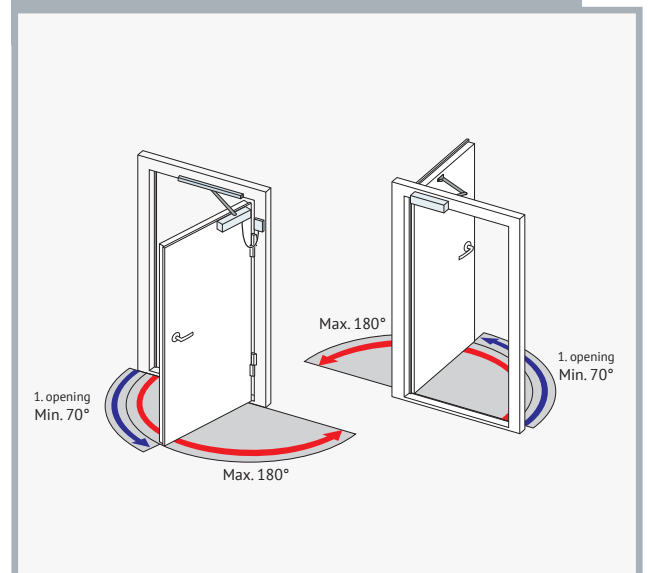
TUOTTEET

- ABLOY FD440
- Vetolaite ABLOY FD494 tai ABLOY FD499
- Virtalähde ABLOY EA701 tai laukaisukeskus ABLOY 7400
- Ovensulkupainike ABLOY 7463
- Savunilmaisimet ABLOY FD600 2 kpl tai lämpötilailmaisimet ABLOY FD602 2 kpl tarvittaessa
- Avautumispuolen asennukseen ABLOY FD140 kytkentärasia

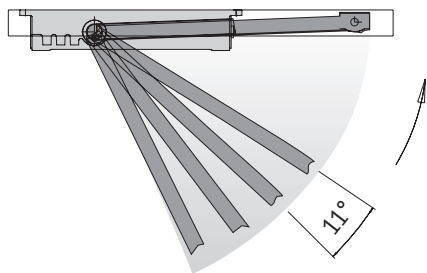
FD740 FREE-SWING TOIMINTA-ALUE



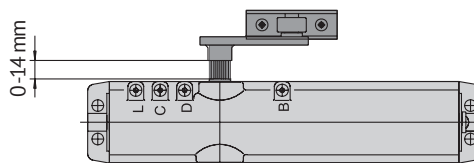
FD440 FREE-SWING TOIMINTA-ALUE



ABLOY® VETOLAITTEET

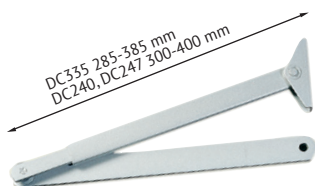


Ura-akselin ansiosta vetolaitteen kiinnitys sulkimen runkoon nähden on välyksetön, varmakiinnitteinen ja helposti säädettävä vetolaitteen kulman ja rungon suhteen. Avautumisjarrun, sulkeutumishidastimen ja loppunopeuden alkamiskohtaa voidaan säätää muuttamalla esijännitystä. Esijännityksen säätö 11 asteen välein.



Vetolaitteen pystyettäisyyttä runkoon nähden voidaan säätää (max. 14 mm) siirtämällä ura-akselia pystysuunnassa.

VETOLAITTEET



Vetolaite DC190 (irrotettava nivel)
 Vetolaite DC199 (lukittu nivel, palo-oviin)
 Vetolaite DC197 (asennus DC247 ovensulkimen kanssa)



Aukipetolaite DC191



Liukuvetolaite DC194

YHTEENSOPIVUUDET

	DC120	DC335	DC240	DC247	DC330	DC250	DC270
DC190	(oma vetolaite, sis. toim.)	●	●				
DC191		●	●				
DC199		●	●				
DC194			●		●	●	●
DC197				●			

ABLOY® TARVIKKEET JA ASENNUSLEVYT

AUKIPITOLAITE JA AVAUTUMISVAIMENNIN

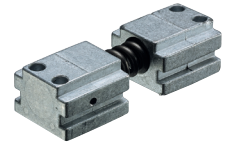
Aukipitolaite DC152

- Säädettävä aukipitovoima
- Max. aukipitokulma ~ 120°
- Asennus liukuvetolaitteen liukukiskoon

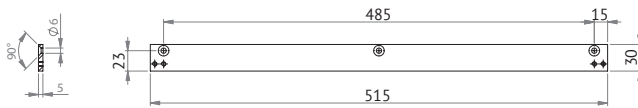


Avautumisvaimennin DC153

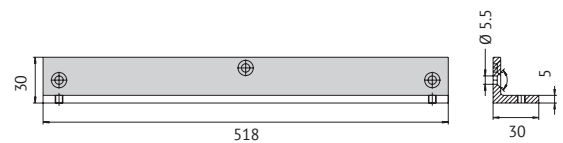
- Max. aukipitokulma ~ 110°
- Suunniteltu vaimentamaan oven avautumisvauhtia ennen oven iskeytymistä ovipysäyttimeen
- Ei korvaa ovipysäytintä, jota suositellaan käytettäväksi aina oven yliavautumisen estämiseksi
- Asennus liukuvetolaitteen liukukiskoon



VETOLAITTEIDEN KIINNITYSLEVYT

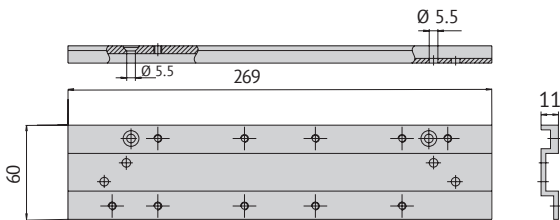


Suora kiinnityslevy DC115

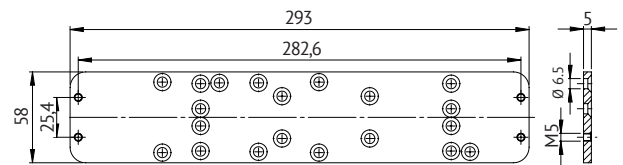


Kulmakiinnityslevy DC104

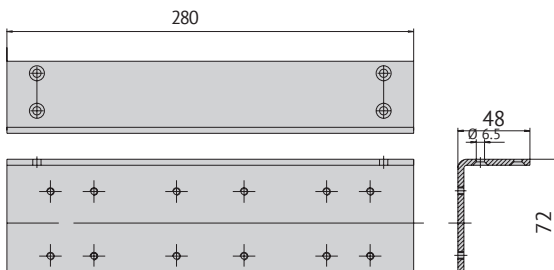
SULKIMIEN KIINNITYSLEVYT DC335, DC330



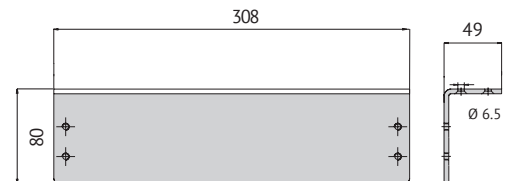
Kiinnityslevy DC102



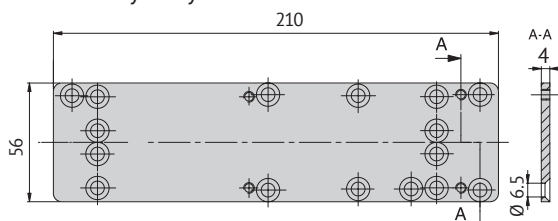
Kiinnityslevy DC126



Kiinnityslevy DC113



Kulmakiinnityslevy DC107



Kiinnityslevy DC130

Kiinnityslevyillä varmistetaan sulkimen varma ja pysyvä kiinnitys. Kiinnityslevyä käytetään kohteissa, joissa kiinnitystaustan materiaalin vahvuus ei ole riittävä tai kohteissa joissa suljinta ei saa kiinnitettyä taustaan. Kulmakiinnityslevyn avulla voidaan suljin tai vetolaite asentaa lähemmäs ovilehteä. Kulmakiinnityslevyä käytetään esim. kohteissa, joissa karmisyvyys on liian suuri normaalille asennukselle.

STANDARDIT JA OMINAISUUDET

ABLOY® OVENSULKIMIEN LUOKITUS EN 1154 -STANDARDIN MUKAAN

	DC120	DC335	DC240	DC247	DC330	DC250	DC270
EN1					●	●	
EN2	●		●		●	●	
EN3	●	●	●		●	●	
EN4	●	●	●		●	●	
EN5		●	●	●		●	
EN6			●	●		●	●
EN7				●			●

DC240 ovensuljin asennettuna liukuvetolaitteella EN1-4.

OMINAISUUDET

	DC120	DC335	DC240	DC247	DC330	DC250	DC270
AJ	●	●	●	●	●	●	●
SH			●			●	

● Lisäominaisuus ● Vakio-ominaisuus

AJ: Avautumisjarrulla estetään oven paiskautuminen auki esimerkiksi voimakkaan tuulen vaikutuksesta
 SH: Sulkeutumishidastimella saadaan ovi säädettyä sulkeutumaan hitaasti 180-70 asteen kulmaan. Sulkeutumishidastimen avulla ovesta voi kulkea esimerkiksi kantamusten kanssa kiirehtimättä.

EN 1154 -STANDARDIN VAATIMUKSET

Ovensuljin Luokka	Maksimi oven leveys mm	Maksimi oven massa kg
EN1	750	20
EN2	850	40
EN3	950	60
EN4	1100	80
EN5	1250	100
EN6	1400	120
EN7	1600	160

ABLOY® OVENSULJIN JOKAISEEN KÄYTTÖTARKOITUKSEEN

ABLOY® OVENSULKIMET	EN -LUOKKA	KÄYTTÖKOHDE
ABLOY DC120	EN2/EN3/EN4 (asennuspositiota muuttamalla)	Kevyet sisäövet. Oven max. paino 80 kg ja leveys 1100 mm.
ABLOY DC335 (AJ)	3 - 5	Ulko- ja sisäoviin. Oven max. paino 100 kg ja leveys 1250 mm. Ovensulkimessa säädettävä sulkeutumisvoima.
ABLOY DC240 (AJ tai AJ ja SH)	2 - 6 (liukuveto- laitteella 1 - 4)	Raskaat ulko- ja sisäövet kulutuskestävyyttä vaativiin olosuhteisiin. Oven max. paino 120 kg ja leveys 1400 mm. Liukuvetolaitteen kanssa oven max. paino 80 kg ja leveys 1100 mm. Ovensulkimessa säädettävä sulkeutumisvoima.
ABLOY DC247 (AJ)	5 - 7	Erittäin raskaat ulko- ja sisäövet. Oven max. paino 160 kg ja leveys 1600 mm. Ovensulkimessa säädettävä sulkeutumisvoima.
ABLOY DC330 (AJ)	1 - 4	Liukuvetolaitesuljin sisäoviin. Kohteisiin, joissa oven avaamisen on oltava kevyttä ja helppoa. Oven max. paino 80 kg ja leveys 1100 mm. Ovensulkimessa säädettävä sulkeutumisvoima.
ABLOY DC250 (AJ tai AJ ja SH)	1 - 6	Liukuvetolaitesuljin ulko- ja sisäoviin. Kohteisiin, joissa oven avaamisen on oltava kevyttä ja sulkimen riittävän voimakas sulkemaan myös raskaat ovet. Käy myös ABLOY FD460 -sarjan palonsulkujärjestelmissä. Oven max. paino 120 kg ja leveys 1400 mm. Ovensulkimessa säädettävä sulkeutumisvoima.
ABLOY DC270 (AJ)	6 - 7	Liukuvetolaitesuljin erittäin raskaisiin ulko- ja sisäoviin. Oven max. paino 160 kg ja leveys 1600 mm.

AJ: Avautumisjarru

SH: Sulkeutumishidastin



ABLOY suojaa ihmisiä, omaisuutta sekä liiketoimintaa maalla, merellä ja ilmassa – olosuhteista riippumatta.

ASSA ABLOY on maailman johtava oviympäristöratkaisujen toimittaja, joka tarjoaa asiakkailleen turvallisia ja helppokäyttöisiä sovelluksia ovien avaamiseen ja sulkemiseen.

VALMISTAJA:

Abloy Oy

Wahlforssinkatu 20

80100 Joensuu

Puh. 020 599 2501

WWW.ABLOY.FI



An ASSA ABLOY Group brand

ASSA ABLOY