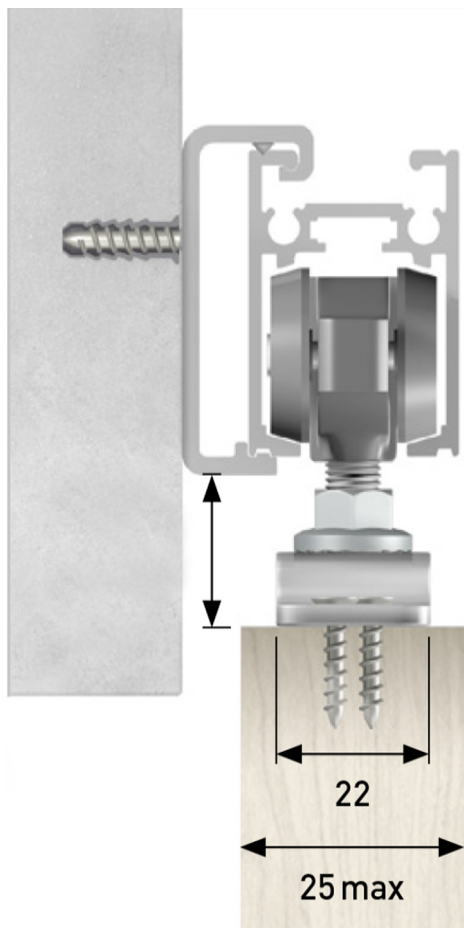
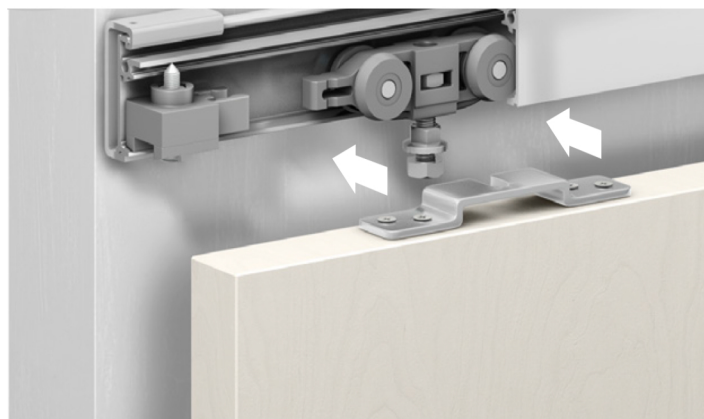


## OMGE asennusohje



**Kuva 1**  
Seinäkiinnitys



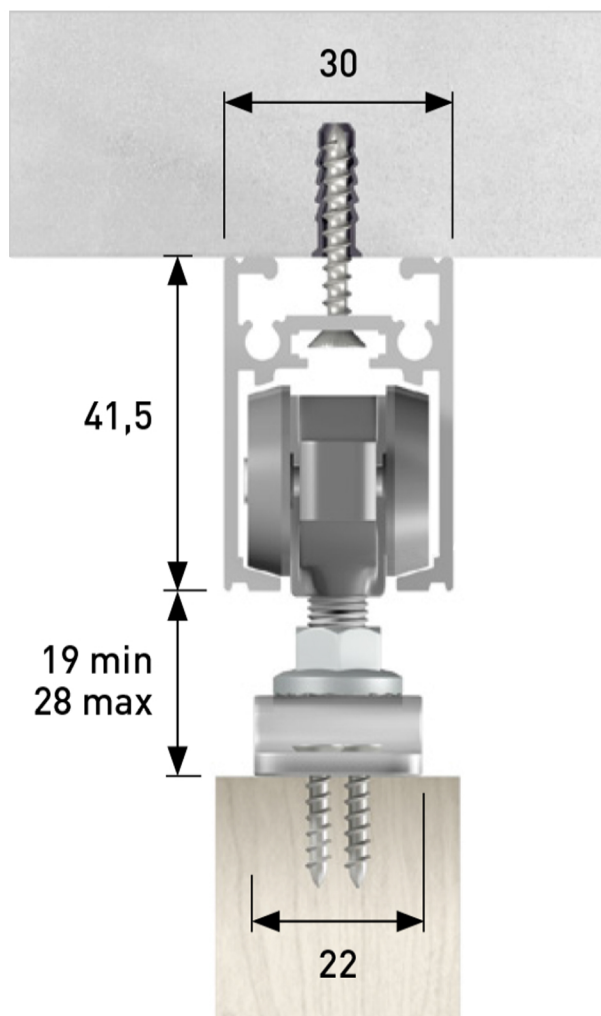
**Kuva 2**  
Oven kiinnitys pyörästöön

Omge liukukiskosetin vakio seinäkiinnike soveltuu max. 25 mm ovipaksuudelle (kuva 1).

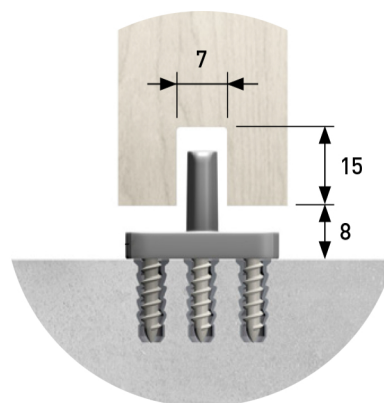
Seinäkiinnikkeiden määrä 2.3 m kiskolle on 5 kpl ja 3.3 m kiskolle 7 kpl (riippuen seinämateriaalista).



# RAKENNUS HELASTO



**Kuva 3**  
Kattokiinnitys



**Kuva 4**  
Alaohjurin asennus

Kiskon kattokiinnitys tapahtuu kiskon pohjassa olevista rei'istä.