



ESTETIC 100

EN

- completely invisible hinge for left- and right-handed doors
- load capacity 100 kg/2 hinges
- for use in wooden, steel and aluminum profiles
- for non-rebated doors
- lubrication-free bearing
- 3D adjustment (side +/-2.5mm, height +/- 2.5mm, compression +/- 1mm)
- ABS front covers
- 180° opening angle

IT

- cerniera a scomparsa totale per porte destre e sinistre
- capacità di carico 100 kg/2 cerniere
- per l'impiego in profili di legno, acciaio e alluminio
- per porte senza battuta
- cuscinetti senza necessità di lubrificazione
- regolazione 3D (laterale +/- 2,5mm, altezza +/- 2,5mm, compressione +/- 1mm)
- coperture frontali in ABS
- angolo di apertura 180°

ES

- bisagras completamente ocultas diseñadas para puerta izquierdas y derecha
- capacidad de carga de 100 kg por par
- para su uso en perfiles de madera, acero y aluminio
- para puertas no batientes
- rodamiento sin lubricación
- ajuste 3D (lateral +/-2,5mm, altura +/- 2,5mm, compresión +/- 1mm)
- cubiertas frontales de ABS
- ángulo de apertura de 180°

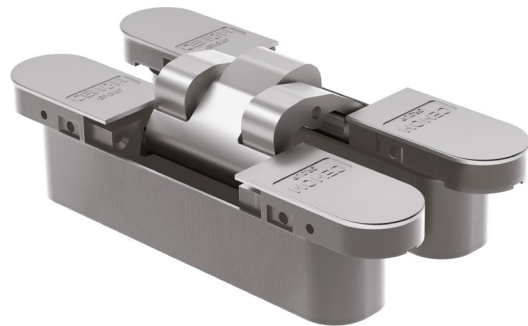
FR

- charnière invisible pour portes droite et gauche
- résistance 100 kg/2 charnières
- pour profilés en bois, acier et aluminium
- pour portes affleurantes
- palier sans lubrification
- réglage 3D (côté +/-2,5mm, hauteur +/- 2,5mm, compression +/- 1mm)
- caches avant en ABS
- angle d'ouverture de 180 °

Covered by European Technical Assessment / coperti dalla Valutazione Tecnica Europea / cubiertos por la Evaluación Técnica Europea / ont reçu l'Évaluation Technique Européenne **ETA-23/0190**. Classification according to / classificazione in base a / clasificación según / classification selon la **EN 1935** and **EAD 020001-01-0405**.

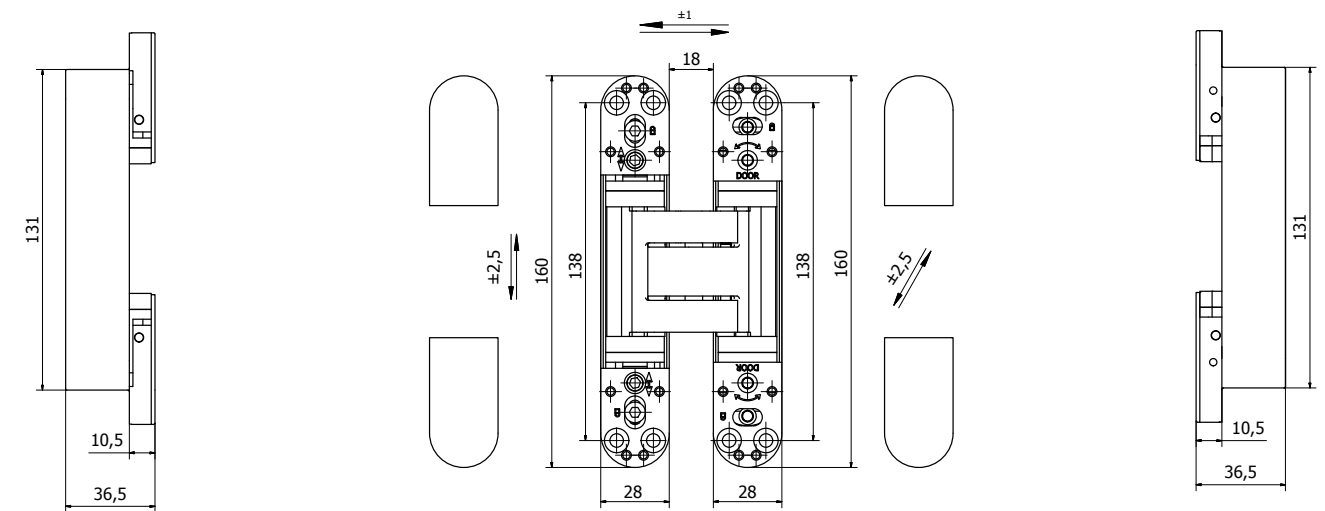
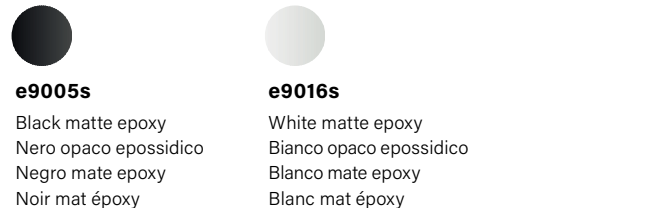
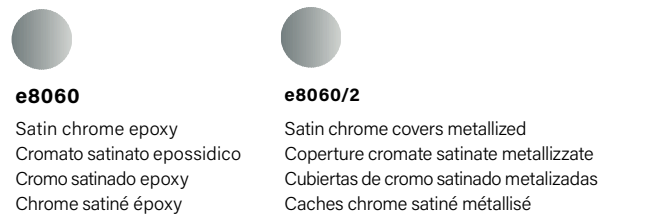
4 | 7 | 5 | 1 | 1 | * | 0 | 12

* corrosion resistance depending on the finish / la resistenza alla corrosione dipende dalla finitura / resistencia a la corrosión, dependiendo del tipo de acabado / résistance à la corrosion suivant par la finition



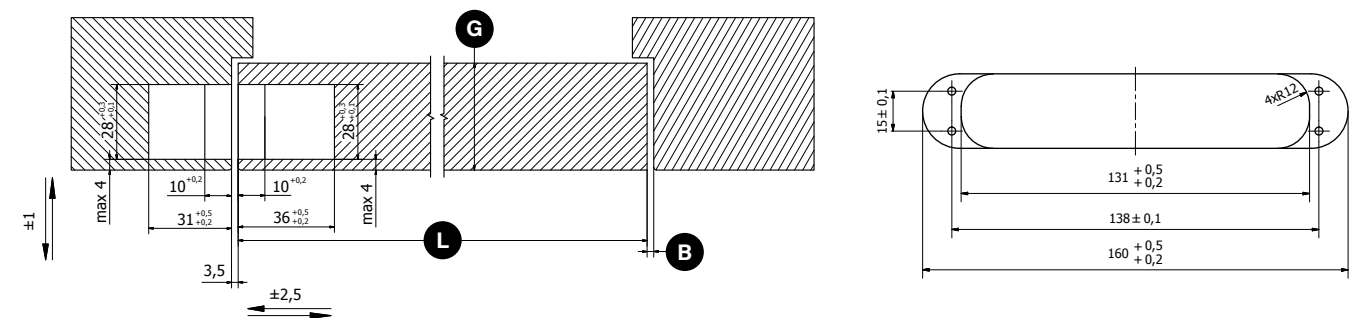
FINISHING / FINITURE / ACABADO / FINITIONS

customised finishes on request / finiture personalizzate su richiesta / acabados personalizados a petición / finitions personnalisées en option



LOAD CAPACITY / CAPACITÀ DI CARICO / CAPACIDAD DE CARGA / RÉSISTANCE

Hinges number Numero cerniere Nombre de bisagras N° charnières	Door width Larghezza porta Ancho de la puerta Largeur porte	700 mm	800 mm	900 mm	1000 mm
2		129 Kg	113 Kg	100 Kg	90 Kg
3		145 Kg	127 Kg	113 Kg	101 Kg
4		161 Kg	141 Kg	125 Kg	113 Kg



HINGE POSITION / POSIZIONE CERNIERA / POSICIÓN DE LA BISAGRA / POSITION CHARNIÈRE

	G Door thickness Spessore porta Grosor de la puerta Épaisseur porte	L Door width Larghezza porta Ancho de la puerta Largeur porte	700 mm	800 mm	900 mm	1000 mm
B Minimum gap Distanza minima Espacio mínimo Espace minimum	40 mm		2 mm	2 mm	2 mm	2 mm
	50 mm		3 mm	2 mm	2 mm	2 mm
	60 mm		4 mm	3 mm	3 mm	3 mm