

A woman with blonde hair, wearing a white short-sleeved shirt, a grey vest, and brown trousers, is standing in profile, smiling as she uses a gold-colored key to unlock a wooden door. She is carrying a large red and white shopping bag. A young child in a plaid hat and blue jeans is standing in the doorway, looking out. The door has a gold handle and a lock mechanism. The background is a blurred outdoor scene with trees and a stone wall.

MEKAANISET LUKKORUNGOT,
SARANAT JA TEOLLISUUSHELAT

Tuoteinformaatio	3	Umpioven EXIT-lukot		Asennustarvikkeet	
Käyttökohteet	3	ABLOY® LE180.....	17	Peitekilvet.....	28
Mikrokytkinlukkorungot	4	ABLOY® LE184.....	18	Saneeraus- ja peiterintalevyt.....	28
Kätisyys	4	ABLOY® LE185.....	18	Avaimet	29
Pintakäsittelyt	5	ABLOY® LE181.....	19	Vastaraudat.....	30–31
		ABLOY® LE183.....	19		
Välioiven lukot		ABLOY® LE186.....	20	Saranat	
ABLOY® 2011.....	6	Umpioven kaksoispesälukot		Ikkunan pulttisaranat.....	32
ABLOY® 2014.....	6	ABLOY® LC120.....	20	Sisäoven saranat.....	32
ABLOY® 2020.....	6	ABLOY® LC121.....	21	Ulko-oven saranat.....	33–34
ABLOY® 2040.....	7	ABLOY® LC122.....	21	Lasioven saranat.....	35
ABLOY® 4238.....	7			Piilosaranat.....	35
ABLOY® 4249.....	8	Umpioven varmuus- ja lisälukot		Ovihelat	
ABLOY® 4260.....	8	ABLOY® 4181.....	22	Postiluukut.....	36
ABLOY® LC290.....	8	Profilioven varmuuslukot		Pikasalpa.....	37
ABLOY® LC291.....	9	ABLOY® LC306.....	22	Reunasalpa.....	38
ABLOY® 4290.....	9	Profilioven käyttölukot		Teivastekynnys	39
ABLOY® 4291.....	9	ABLOY® LC300.....	23	Uputukset	
Umpioven käyttölukot		ABLOY® LC301.....	23	Välioiven lukot.....	40–41
ABLOY® LC102.....	10	ABLOY® LC301F.....	23	Umpioven käyttölukot.....	41
ABLOY® LC190.....	10	ABLOY® LC302.....	24	OneFit-upotus.....	42
ABLOY® LC193.....	11	ABLOY® LC303.....	24	Umpioven kaksoispesälukot...	42–43
ABLOY® LC194.....	11	ABLOY® LC305.....	24	Profilioven käyttölukot	43
ABLOY® LC195.....	12	ABLOY® LC130.....	25	Profilioven varmuuslukko	44
ABLOY® LC197.....	12	ABLOY® LC131.....	25	Profilioven kaksoispesälukot...	44
ABLOY® LC960.....	13	ABLOY® LC132.....	25	Vastaraudat.....	45
ABLOY® LC100.....	13	Profilioven EXIT-lukot			
ABLOY® 4190.....	14	ABLOY® LE310.....	26		
ABLOY® LC204.....	14	ABLOY® LE314.....	26		
ABLOY® 4193.....	15	ABLOY® LE315.....	27		
ABLOY® 4194.....	15				
ABLOY® 4195.....	15				
ABLOY® 4197.....	16				
ABLOY® 4960.....	16				

Automaattinen takalukittuminen

Monet ABLOY-lukkorungot on varustettu ns. automaattisella takalukitus-toiminnolla. Tämä ominaisuus tekee lukosta helppokäyttöisen.

Automaattista takalukittumista ohjataan rintalevyn valintanupilla.

Takalukittunutta telkeä ei voida painaa sisään lukkorunkoon.

Lukkoa ei myöskään voida tällöin avata painikkeella. Ainoa tapa vetää telki sisään ja avata lukko on käyttä lukkoon asennettua avainpesää tai vääntönuppia.

ABLOY-sylinterilukkorungot toimivat ABLOY-avaimella.

Automaattisella takalukituksella varustettua lukkorunkoa ei saa asentaa oveen ilman avainpesää tai vääntönuppia. Automaattinen takalukitus toimii 2–5 mm ovivälöksellä.

LC100 ja LC102

LC100 ja LC102 lukkorunko avataan kääntämällä ensin avaimesta tai vääntönupista, jonka jälkeen lukko avataan painikkeella. LC100 ja LC102 lukkorungossa on valintanupin lukitustoiminto jolla voidaan estää päiväkäyttötoiminto. Valintanuppi lukitaan kiertämällä kuusio-koloavainta noin kaksi kierrosta vastapäivään kunnes ruuvi pysähtyy ja avataan myötäpäivään.

Käyttökohteet

Lukkorunkojen teknisessä mitoituksessa otetaan huomioon käyttökohteen vaatimukset. Eri tyyppisille lukoilte asetetaan vaatimuksia: murtoturvallisuus, vakuutusyhtiöiden määräykset, paloturvallisuus, poistumistien turvallisuus, käyttöturvallisuus, kulumiskestävyys, lukitus-, upotus- ja helastandardit sekä korroosiosuojaus.

Yleisimmät käyttökohteet sekä niissä käytettävät lukkorungot:

Väliovet

Väliovi/standardi: 2040
Väliovet saneeraus 4290, 4291
Julkinen rakennus: LC290
Saneeraus: 4190
Metalliprofiili: LC300
WC/kylpyhuone/standardi: 2040
WC/kylpyhuone/liukuovi: 4249
Julkinen rakennus: LC291
Saneeraus: 4291
Lukittava väliovi/standardi: 2011, 4260
Julkinen rakennus: LC190
Saneeraus 4190
Julkinen rakennus/liukuovi: LC960
Saneeraus: 4960

Ulko-ovet

Asuinrakennus/huoneisto/standardi: LC102, LC190
Saneeraus: LC100, 4190
Metalliprofiili: LC302, LC305
Liikehuoneisto/standardi: LC190, LC195
Saneeraus: 4190, 4195
Metalliprofiili: LC302, LC305

Lisälukitus

Puuovet: 4181
Metalliprofiiliovet: LC306

Palo-ovet

Väliovi/standardi: 2014
Väliovi/julkinen rakennus: LC290, LC291
Saneeraus: 4290, 4291
Asuinrakennus/huoneisto/julkinen rakennus: LC190, LC194, LC193, LC194, LC197, LC102, LC204
Asuinrakennus/huoneisto/julkinen rakennus/saneeraus: 4190, 4193, 4194, 4197, LC100, LC204
Metalliprofiili: LC300, LC301F, LC303, LC305

Poistumistiet

Umpiovet: LC193
Metalliprofiili: LC301, LC301F
Poistumistiet / Umpiovet: LE180, LE184, LE185, LE181, LE183, LE186
Poistumistiet / profiiliovet: LE310, LE314, LE315

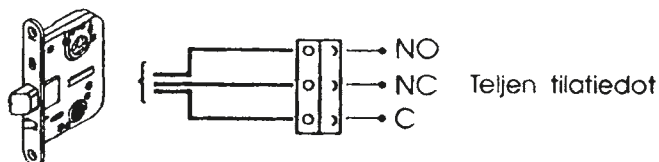
Muista käyttökohteista sekä uusista tuotteista antavat tietoa ABLOY®-valtuutetut lukkoliikkeen.

MIKROKYTKINLUKKORUNGOT

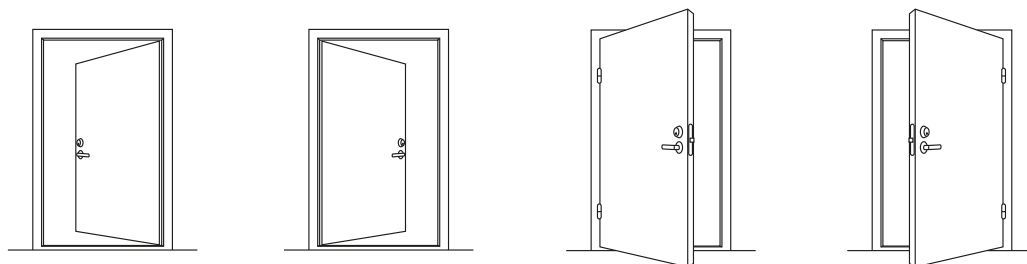
Mikrokytkinlukkorungoissa mikrokytkin vaihtaa tilaansa teljen ollessa täysin ulkona tai kun telki siirtyy 14mm:stä 20 mm:iin.

ABLOY-lukkorunkoon on lisätty yhdellä vaihtokoskettimella oleva mikrokytkin. Kytkin seuraa mekaanisesti teljen liikettä vaihtaen tilaansa teljen mukaan.

- Mikrokytkinversiot kustakin lukkorungosta merkitään lisäämällä X-kirjain tuotenumeron perään. Esim. LC190- lukkorungon mikrokytkinversio on tuotenumero LC190X.
- Mikrokytkin lukkorunkojen poraukset, asennus ja heloitus suoritetaan vastaavien mekaanisten lukkojen tavoin.
- Mikrokytkin lukkorunkojen kanssa on käytettävä suojajännitettä.
Maksimivirta 1 A
Maksimijännite 60 VDC, 42 VAC
Maksimiteho 24 W
- Käyttölukkoja voidaan käyttää murtohälytyslaitteiden antureina.
- Varmuuslukkoja voidaan käyttää murtohälytysjärjestelmien kytkentä- ja ohituslukkoina.



Oven kätisyyden eli avautumissuunnan määrittäminen



① **Oikea sisään**
(Vasenkäätinen lukkorunko)

② **Vasen sisään**
(Oikeakätinen lukkorunko)

③ **Vasen ulos**
(Vasenkäätinen lukkorunko)

④ **Oikea ulos**
(Oikeakätinen lukkorunko)



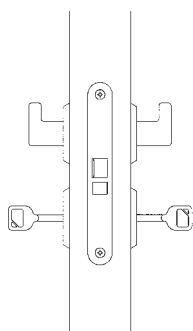
PINTAKÄSITTELYT

- Fe/CR Kiiltokromattu teräs
- Fe/ZL Kiiltosinkitty ja lakattu teräs
- Fe/ZN Kiiltosinkitty teräs
- Fe/MME Jauhemaalattu teräs, messinginvärinen
- Fe/HAR Jauhemaalattu teräs, harmaa
- Fe/VAL Jauhemaalattu teräs, valkoinen
- Zn/MME Jauhemaalattu sinkki, messinginvärinen
- Fe/ZnCLA Keltapassivoitu + lakattu, teräs
- Ms/HA Harjattu messinki
- Ms/KI Kiillotettu messinki
- Ms/KILA Kiillotettu messinki lakattu
- Rst Ruostumaton teräs
- Fe/HCR Satiinikromattu teräs

Erikoispintakäsittelyt esim. erikoisvärit, kemiallinen nikkeli, messingöinti jne. valmistetaan tilajakohtaisesti. Soveltuvuus käyttökohteeseen tarkistettava.



ABLOY® 2011



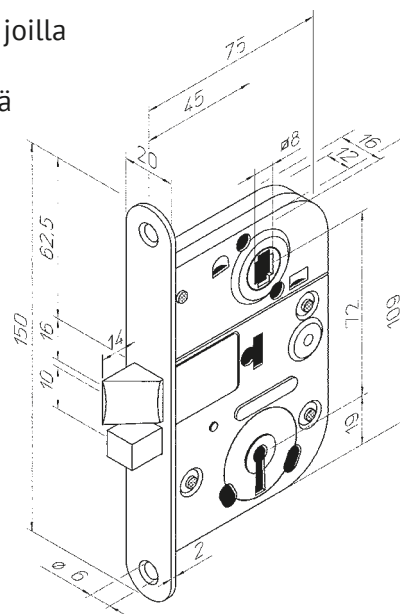
Haittalevy lukko välioviin. Lukossa on 5 haittalevyä, joilla aikaansaadaan 250 eri avainvaihtoehtoa. Lukon kätsiyyttä voidaan helposti vaihtaa vetämällä vinotelki ulos ja kääntämällä sitä 180°. Lukko varustetaan painikkein ja avainkilvin.

Vastarauta 0043, 0045, 0053, 0055,
0068, 0068B

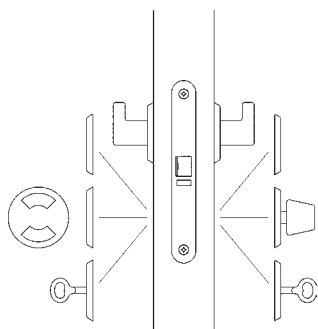
Pintakäsittely Fe/ZN
Fe/MME

Paloluokka -

Upotusstandardi SFS 5210
SS 81 73 82



ABLOY® 2014



Välioven lukko, joka voidaan haluttaessa lukita avaimella tai WC-vääntönupilla.

Lukon kätsiys voidaan helposti vaihtaa vetämällä vinotelki ulos ja kääntämällä sitä 180°.

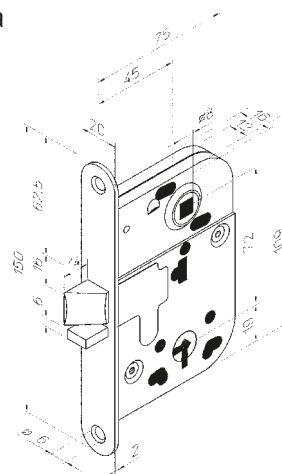
Lukko voidaan varustaa pelkästään painikkeella tai sekä painikkeella että WC-vääntönupilla/avaimella.

Vastarauta 0043, 0045, 0053, 0055,
0068, 0068B

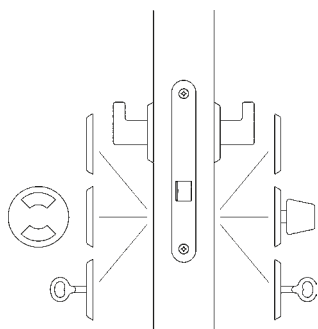
Pintakäsittely Fe/ZN
Fe/MME

Paloluokka -

Upotusstandardi SFS 5210
SS 81 73 82



ABLOY® 2020



Yksitelkinen välioven lukko, joka voidaan takalukita avaimella tai WC-vääntönupilla. Lukon kätsiys voidaan helposti vaihtaa vetämällä vinotelki ulos ja kääntämällä sitä 180°. Lukko voidaan varustaa pelkästään painikkeella tai sekä painikkeella että WC-vääntönupilla/avaimella. Lukko sopii samaan upotukseen kuin esim. ASSA 404 ja 404T.

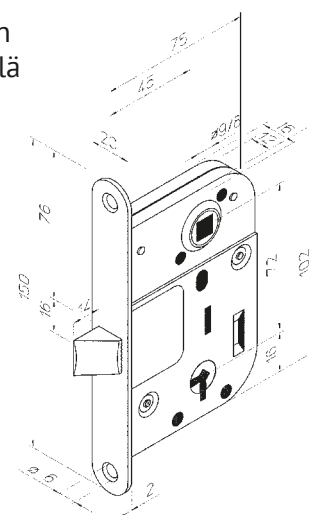
Lukko korvaa seuraavat vanhat lukkotyypit: BODA 408-409-418-420-422-423-448-501-502-503 sekä ASSA 404 ja 404T

Vastarauta 0043, 0045, 0053, 0055,
0068, 0068B

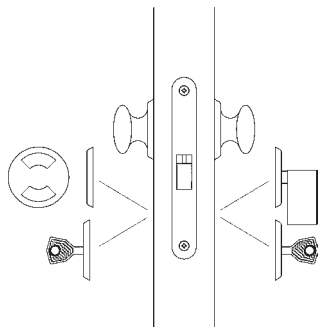
Pintakäsittely Fe/MME

Paloluokka -

Upotusstandardi SFS 5210
SS 81 73 82

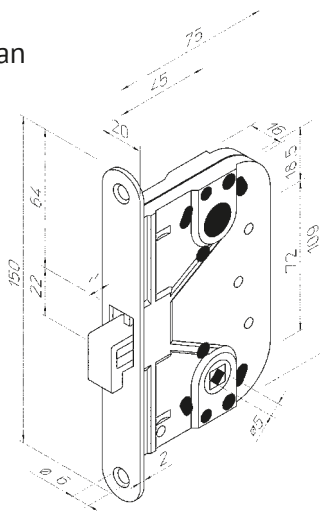


ABLOY® 4249

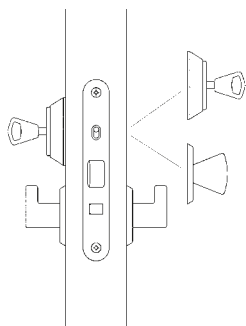


Lukkorunko keveysiin liuku- ja paljeoviin. Lukko voidaan lukita joko avaimella tai WC-vääntönupilla.

Vastarauta	4662
Pintakäsittely	Fe/MME
Upotusstandardi	SFS 5210 SS 81 73 82



ABLOY® 4260



Automaattisesti takalukittuva sylinterilukkorunko välilooviin. Takalukittumista ohjataan rintalevyssä olevalla valintanupilla.

Valintanupin asento:

YLÄASENTO = Takalukitus, telki ulos 20 mm.

Lukko avattavissa vain avaimella tai vääntönupilla.

ALA-ASENTO = Telki ulos 14 mm.

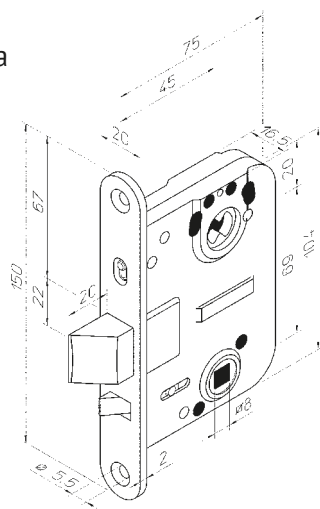
Lukko voidaan avata myös painikkeella.

Vastarauta	0043, 0045, 0053, 0055, 0068, 0068B
------------	--

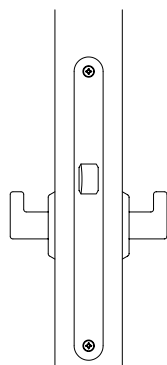
Pintakäsittely	Fe/MME Fe/ZN
----------------	-----------------

Paloluokka -

Upotusstandardi	SFS 5210 SS 81 73 82
-----------------	-------------------------



ABLOY® LC290



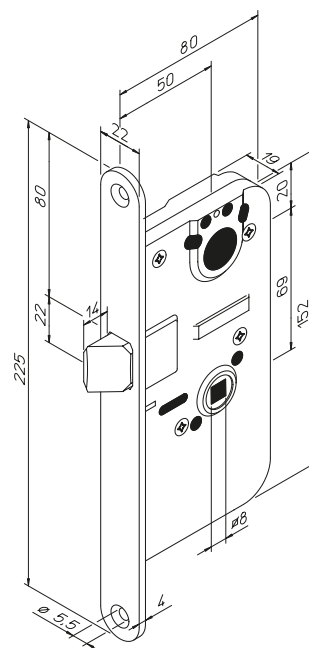
Salpalukko, jossa on ainoastaan painiketoiminto. Suositellaan julkisiin tiloihin.

Vastarauta	4690, 4691 LP711, LP714, LP721, LP731
------------	--

Pintakäsittely	Fe/ZL
----------------	-------

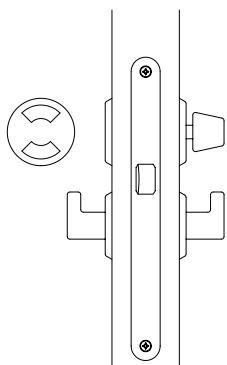
Paloluokka Soveltuu palo-oviin.

Upotusstandardi OneFit-upotus. Katso sivu 42



ABLOY® LC291

Salpalukko julkisten tilojen WC-oviin.
Lukkoa käytetään painikkeen ja WC-vääntönupin kanssa.

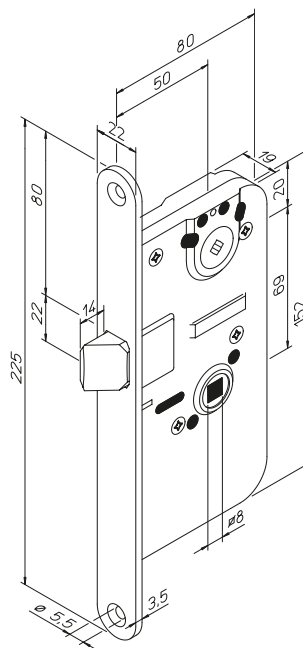


Vastarauta 4690, 4691
LP711, LP714, LP721, LP731

Pintakäsittely Fe/ZL

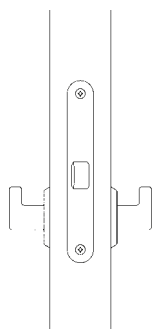
Paloluokka Soveltuu palo-oviin.

Upotusstandardi Katso sivu 41



ABLOY® 4290

Salpalukko, jossa on ainoastaan painiketoiminto.
Suositellaan julkisiin tiloihin.

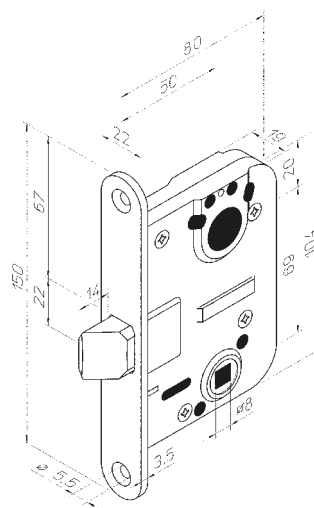


Vastarauta 4690, 4691,
LP711, LP714, LP721, LP731

Pintakäsittely Fe/ZL

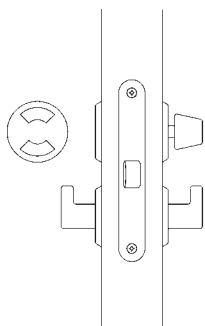
Paloluokka Soveltuu palo-oviin.

Upotusstandardi SFS 5209



ABLOY® 4291

Salpalukko julkisten tilojen WC-oviin.
Lukkoa käytetään painikkeen ja WC-vääntönupin kanssa.

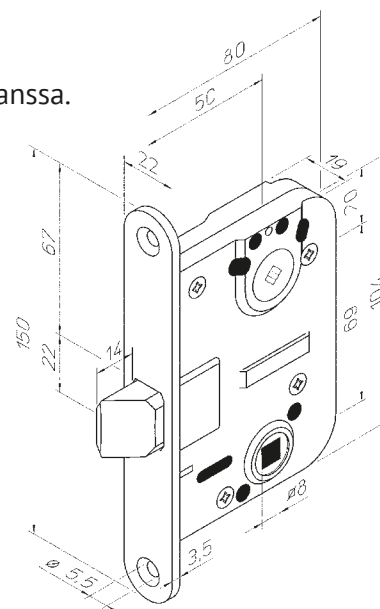


Vastarauta 4690, 4691,
LP711, LP714, LP721, LP731

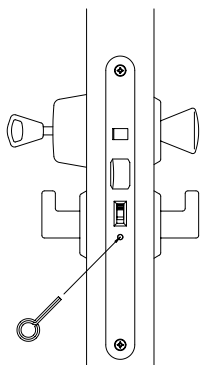
Pintakäsittely Fe/ZL

Paloluokka Soveltuu palo-oviin.

Upotusstandardi Katso sivu 40



ABLOY® LC102



Automaattisesti takalukittuva sylinterilukkorunko. Lukko varustetaan molemminpuolisilla painikkeilla. Takalukittumista ohjataan rintalevyssä olevalla valintanupilla. Takalukittu ovi avataan kääntämällä avainta 180° ulkopuolelta tai vääntönuppia 90° sisäpuolelta. Tämän jälkeen lukko avataan painikkeella.

Valintanupin asento:

YLÄASENTO = Takalukitus, telki ulos 21 mm.
Painikkeet toimivat kun avainta tai vääntönuppia on käännetty.

ALA-ASENTO = Telki ulos 14 mm.
Lukko avataan painikkeella.

LC102 lukkorungossa on valintanupin lukitustoiminto jolla voidaan estää päiväkäyttötoiminto.

Valintanuppi lukitaan kiertämällä kuusiokoloavainta noin kaksi kierrosta vastapäivään kunnes ruuvi pysähtyy ja avataan myötäpäivään.

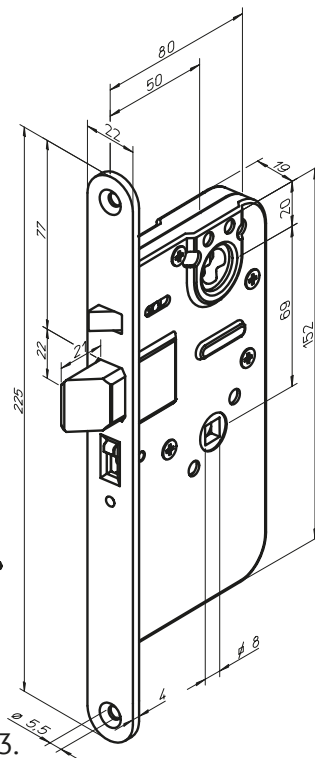
LC102X on lukon mikrokytkinversio. Kytkin vaihtaa tilaansa teljen saavuttaessa 21 mm:n ulostulon. Suositeltavat vastaraudat käytettäessä mikrokytkintelkipesää ovat 4692 tai 4693.

Vastarauta: 4690, 4691,
LP711, LP714, LP721, LP731

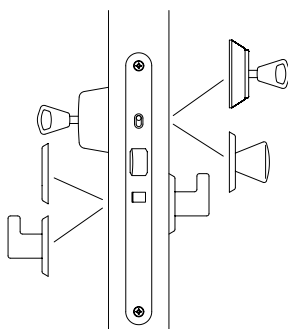
Pintakäsittely: Fe/ZL

Paloluokka: Soveltuu palo-oviin.

Upotusstandardi: OneFit-upotus. Katso sivu 42



ABLOY® LC190



Automaattisesti takalukittuva sylinterilukkorunko. Lukitus-telki takalukittuu, kun takalukituskiila ja telki painuvat lukkorungon sisään.

Lukkorungossa on päiväkäyttötoiminto, jota ohjataan rintalevyssä olevalla valintanupilla. Valintanupin käyttö on normaalisti estetty.

Valintanuppi vapautuu kiertämällä ensin avaimesta tai vääntönupista.

Valintanupin asento:

YLÄASENTO = Takalukitus, telki ulos 21 mm.
Lukko on avattavissa vain avaimella tai vääntönupilla.

ALA-ASENTO = Telki ulos 14 mm.
Lukko on avattavissa myös painikkeella.

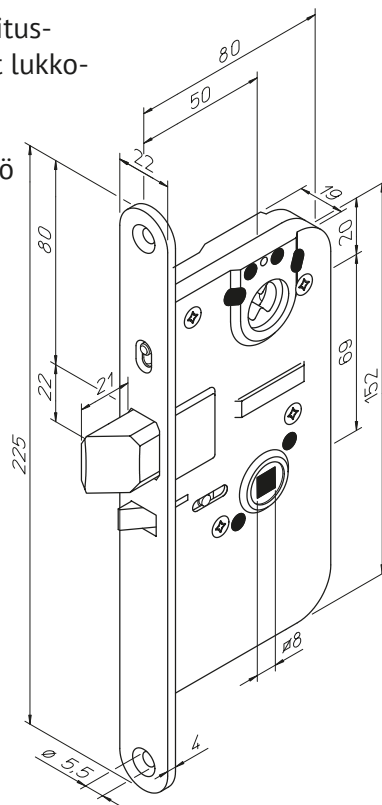
LC190X on lukon mikrokytkinversio. Kytkin vaihtaa tilaansa, kun telki siirtyy 14 mm:stä 21 mm:iin. Suositeltavat vastaraudat käytettäessä mikrokytkintelkipesää ovat 4692 tai 4693.

Vastarauta: 4690, 4691,
LP711, LP714, LP721, LP731

Pintakäsittely: Fe/ZL

Paloluokka: Soveltuu palo-oviin.

Upotusstandardi: OneFit-upotus. Katso sivu 42



ABLOY® LC193

Sylinterilukkorunko varapoistumistieoviin. Lukitustelki takalukittuu aina, kun takalukituskiila ja telki painuvat lukkorungon sisään.

Teljen ulostulo 21 mm. Lukkorunko varustetaan kaksipuolisella avainpesällä ja poistumistien vääntönupilla.

Lukko avataan joko avaimella tai poistumistien vääntönupilla.

LC193X on lukon mikrokytkinversio. Kytkin vaihtaa tilaansa, kun telki siirtyy 14 mm:stä 21 mm:iin.

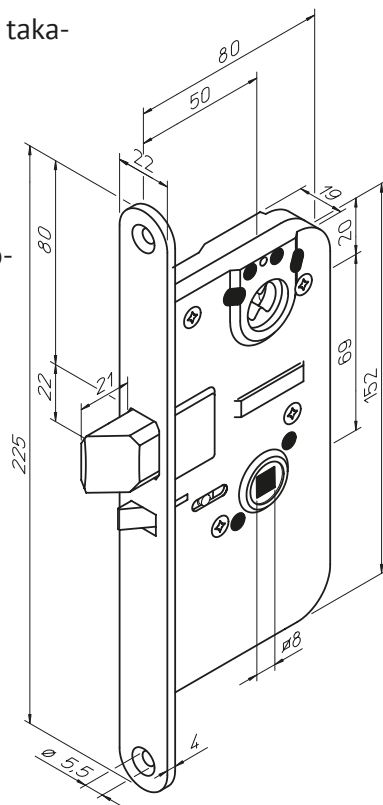
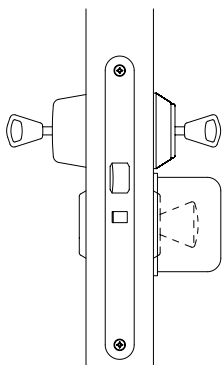
Suosittelavat vastaraudat käytettäessä mikrokytkintelkipesää ovat 4692 tai 4693.

Vastarauta: 4690, 4691,
LP711, LP714, LP721, LP731

Pintakäsittely: Fe/ZL

Paloluokka: Soveltuu palo-oviin.

Upotusstandardi: OneFit-upotus. Katso sivu 42



ABLOY® LC194

Automaattisesti takalukittuva sylinterilukkorunko. Lukitustelki takalukittuu aina, kun takalukituskiila ja telki painuvat lukkorungon sisään. Lukossa ei ole painiketoimintoa.

Teljen ulostulo 21 mm.

Lukko on avattavissa vain avaimella tai vääntönupilla.

LC194X on lukon mikrokytkinversio. Kytkin vaihtaa tilaansa, kun telki siirtyy 14 mm:stä 21 mm:iin.

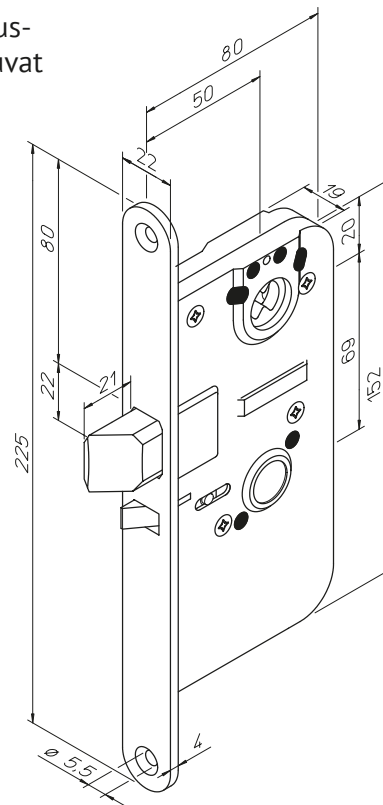
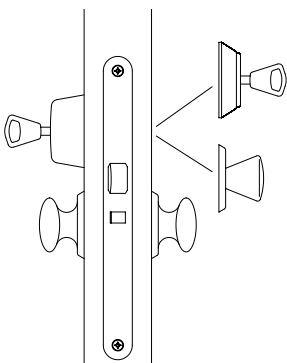
Suosittelavat vastaraudat käytettäessä mikrokytkintelkipesää ovat 4692 tai 4693.

Vastarauta: 4690, 4691,
LP711, LP714, LP721, LP731

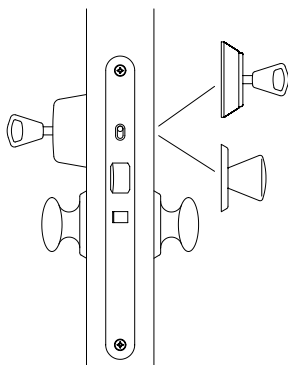
Pintakäsittely: Fe/ZL

Paloluokka: Soveltuu palo-oviin.

Upotusstandardi: OneFit-upotus. Katso sivu 42



ABLOY® LC195



Automaattisesti takalukittuva sylinterilukkorunko. Lukitus-
telki takalukittuu, kun takalukituskiila ja telki painuvat lukko-
rungon sisään.

Lukkorungossa on päiväkäyttötoiminto, jota ohjataan
rintalevyssä olevalla valintanupilla. Valintanupin käyttö
on normaalisti estetty. Valintanuppi vapautuu kiertämällä
ensin avaimesta tai vääntönupista.
Lukossa ei ole painiketoimintoa.

Valintanupin asento:

YLÄASENTO = Takalukitus, telki ulos 21 mm.
Lukko on avattavissa vain avaimella
tai vääntönupilla.

ALA-ASENTO = Telki lukitaan lukkorungon sisään.

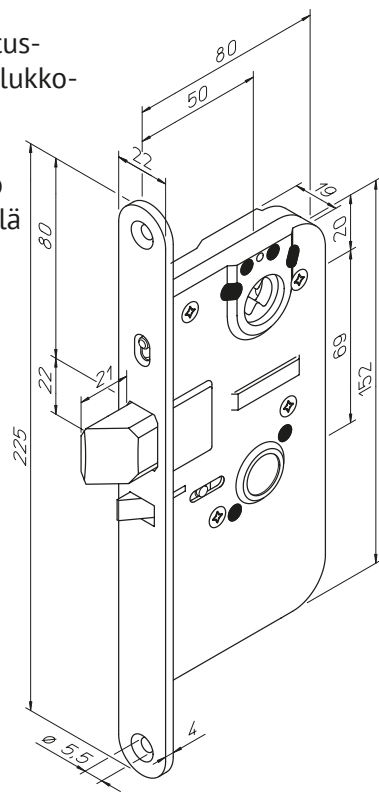
LC195X on lukon mikrokytkinversio. Kytkin vaihtaa
tilaansa, kun telki siirtyy 14 mm:stä 21 mm:iin.
Suositeltavat vastaraudat käytettäessä mikrokytkin-
telkipesää ovat 4692 tai 4693.

Vastarauta: 4690, 4691,
LP711, LP714, LP721, LP731

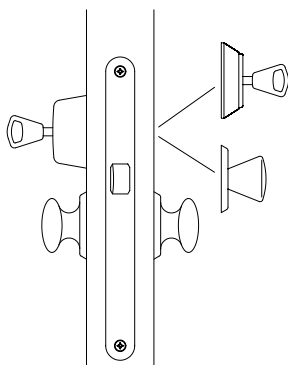
Pintakäsittely: Fe/ZL

Paloluokka –

Upotusstandardi: OneFit-upotus. Katso sivu 42



ABLOY® LC197



Osastoivan palo-oven sylinterilukkorunko, jossa on vain
sylinteritoiminto.

Lukko avataan ainoastaan avaimella tai vääntönupilla.

Takalukittumattoman teljen ulostulo on 14 mm.

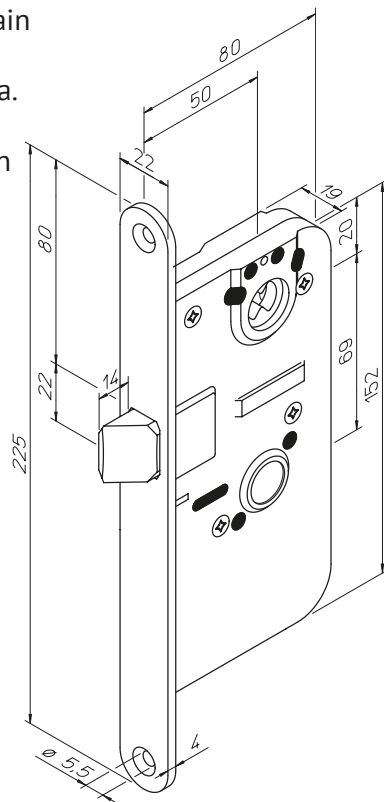
Lukko soveltuu käytettäväksi myös sähkömekaanisten
vastarautojen yhteydessä.

Vastarauta: 4690, 4691,
LP711, LP714, LP721, LP731

Pintakäsittely: Fe/L

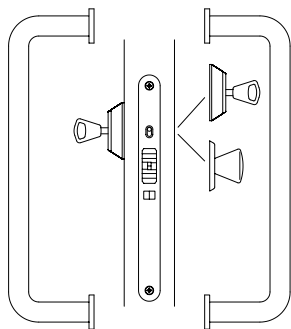
Paloluokka: Soveltuu palo-oviin.

Upotusstandardi: OneFit-upotus. Katso sivu 42



ABLOY® LC960

Automaattisesti takalukittuva sylinterilukkorunko palje- ja työntöoviin. Takalukittumista ohjataan rintalevyssä olevalla valintanupilla.



Valintanupin asento:

YLÄASENTO = Lukittuu automaattisesti oven sulkeutuessa.
Avataan avaimella tai vääntönupilla.

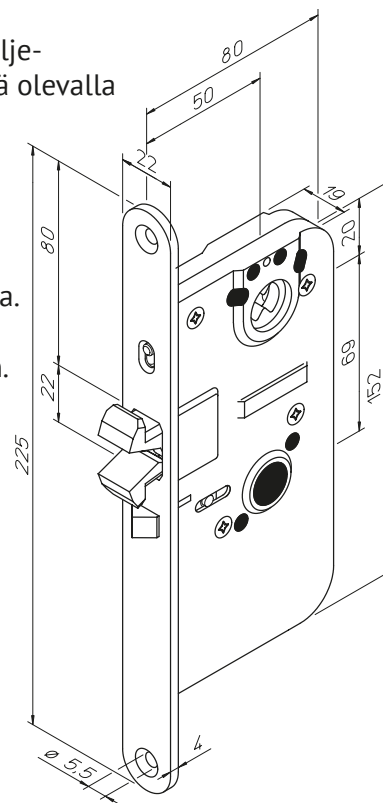
ALA-ASENTO = Telki on lukittu lukkorungon sisään.

Vastarauta 4662

Pintakäsittely: Fe/ZL

Paloluokka -

Upotusstandardi: OneFit-upotus. Katso sivu 42



ABLOY® LC100

Automaattisesti takalukittuva sylinterilukkorunko. Lukko varustetaan molemminpuolisilla painikkeilla. Takalukittumista ohjataan rintalevyssä olevalla valintanupilla.

Takalukittu ovi avataan kääntämällä avainta 180° ulkopuolelta tai vääntönuppia 90° sisäpuolelta. Tämän jälkeen lukko avataan painikkeella.

Valintanupin asento:

YLÄASENTO = Takalukitus, telki ulos 21 mm.
Painikkeet toimivat kun avainta tai vääntönuppia on käännetty.

ALA-ASENTO = Telki ulos 14 mm.
Lukko avataan painikkeella.

LC100 lukkorungossa on valintanupin lukitus-toiminto jolla voidaan estää päiväkäyttötoiminto. Valintanuppi lukitaan kiertämällä kuusiokoloavainta noin kaksi kierrosta vastapäivään kunnes ruuvi pysähtyy ja avataan myötäpäivään.

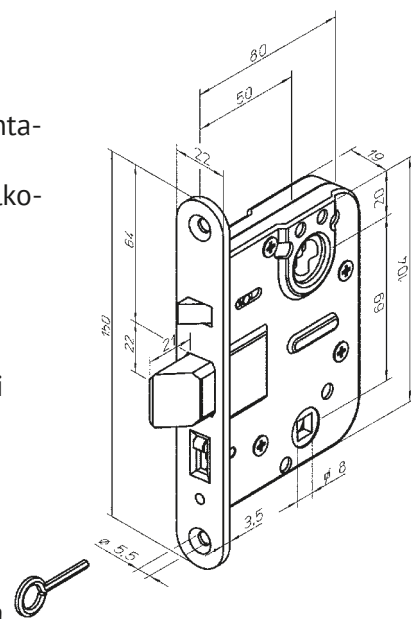
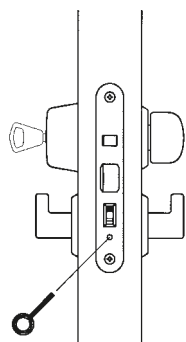
LC100X on lukon mikrokytkinversio. Kytkin vaihtaa tilaansa teljen saavuttaessa 21 mm:n ulostulon. Suositeltavat vastaraudat käytettäessä mikrokytkintelkipesää 4692, 4693.

Vastarauta 4690, 4691,
LP711, LP714, LP721, LP731

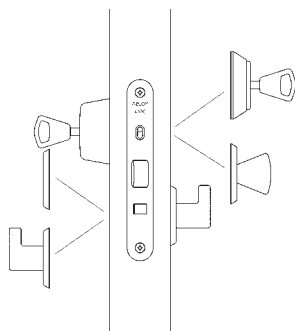
Pintakäsittely Fe/ZL

Paloluokka Soveltuu palo-oviin.

Upotusstandardi SFS 5209



ABLOY® 4190



Automaattisesti takalukittuva sylinterilukkorunko. Takalukittumista ohjataan rintalevyssä olevalla valintanupilla.

Valintanupin asento:

YLÄASENTO = Takalukitus, telki ulos 21 mm.

Lukko avattavissa vain avaimella tai vääntönupilla.

ALA-ASENTO = Telki ulos 14 mm.

Lukko avattavissa myös painikkeella.

4190X on lukon mikrokytkinversio. Kytkin vaihtaa tilaansa,

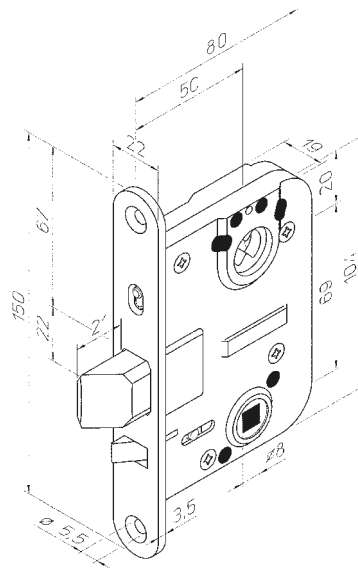
kun telki siirtyy 14 mm:stä 21 mm:iin. Suositeltavat vastaraudat käytettäessä mikrokytkintelkipesää 4692, 4693.

Vastarauta 4690, 4691, LP711, LP714, LP721, LP731

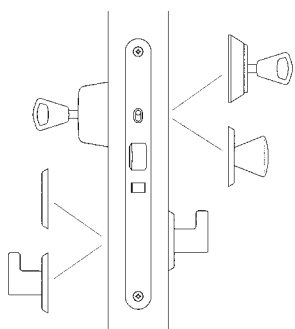
Pintakäsittely Fe/ZL

Paloluokka Soveltuu palo-oviin.

Upotusstandardi SFS 5209



ABLOY® LC204



Automaattisesti takalukittuva sylinterilukkorunko. Takalukittumista ohjataan rintalevyssä olevalla valintanupilla.

Valintanupin asento:

YLÄASENTO = Takalukitus, telki ulos 20 mm.

Lukko avattavissa vain avaimella tai vääntönupilla.

ALA-ASENTO = Telki ulos 14 mm.

Lukko avattavissa myös painikkeella.

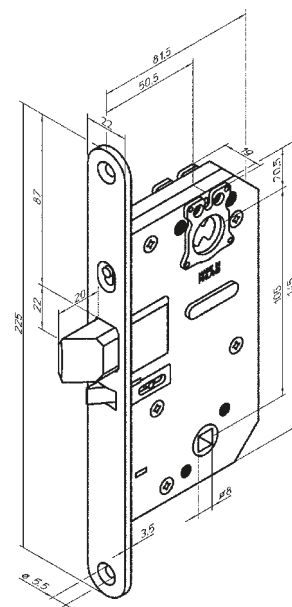
LC204X on lukon mikrokytkinversio. Kytkin vaihtaa tilaansa, kun telki siirtyy 14 mm:stä 20 mm:iin. Suositeltavat vastaraudat käytettäessä mikrokytkintelkipesää 4692, 4693.

Vastarauta 4690, 4691, LP711, LP714, LP721, LP731

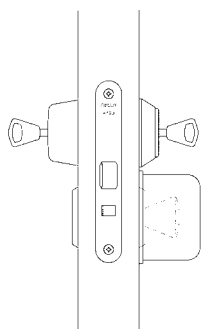
Pintakäsittely Fe/ZL

Paloluokka -

Upotusstandardi SFS 5208, SS 81 73 83



ABLOY® 4193



Sylinterilukkorunko varapoistumistieoviin. Vinotelki takalukittuu automaattisesti, kun ovi suljetaan.

Teljen ulostulo 21 mm. Lukkorunko varustetaan kaksipuolisella avainpesällä ja poistumistien vääntönupilla. Lukko avataan joko avaimella tai poistumistien vääntönupilla.

4193X on lukon mikrokytkinversio. Kytkin vaihtaa tilaansa, kun telki siirtyy 14 mm:stä 21 mm:iin.

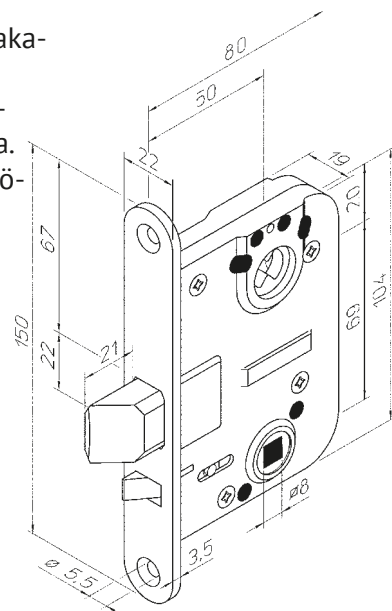
Suositteluvat vastaraudat käytettäessä mikrokytkintelkipesää 4692, 4693.

Vastarauta 4690, 4691, LP711, LP714, LP721, LP731

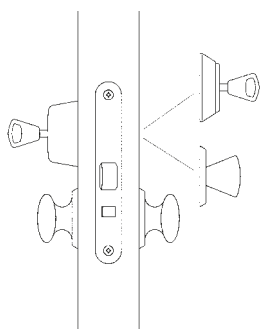
Pintakäsittely Fe/ZL

Paloluokka Soveltuu palo-oviin.

Upotusstandardi SFS 5209



ABLOY® 4194



Automaattisesti takalukittuva sylinterilukkorunko, jossa teljen ulostulo on 21 mm. Lukossa ei ole painiketoimintoa.

Lukko on avattavissa vain avaimella tai vääntönupilla.

4194X on lukon mikrokytkinversio. Kytkin vaihtaa tilaansa, kun telki siirtyy 14 mm:stä 21 mm:iin.

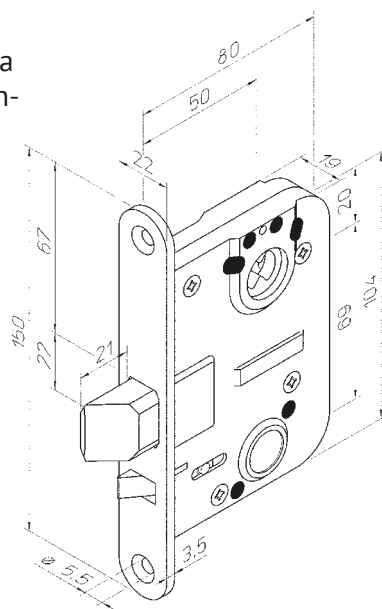
Suositteluvat vastaraudat käytettäessä mikrokytkintelkipesää 4692, 4693.

Vastarauta 4690, 4691, LP711, LP714, LP721, LP731

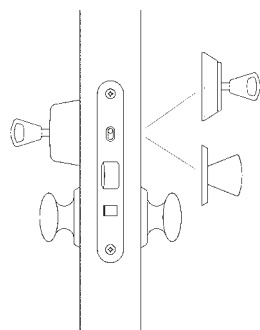
Pintakäsittely Fe/ZL

Paloluokka Soveltuu palo-oviin.

Upotusstandardi SFS 5209



ABLOY® 4195



Automaattisesti takalukittuva sylinterilukkorunko, jossa telki voidaan lukita rungon sisään. Takalukittumista ohjataan rintalevyssä olevalla valintanupilla. Lukossa ei ole painiketoimintoa.

Valintanupin asento:

YLÄASENTO = Takalukitus, telki ulos 21 mm.

Lukko avattavissa vain avaimella tai vääntönupilla.

ALA-ASENTO = Telki lukitaan lukkorungon sisään.

4195X on lukon mikrokytkinversio. Kytkin vaihtaa tilaansa, kun telki siirtyy 14 mm:stä 21 mm:iin.

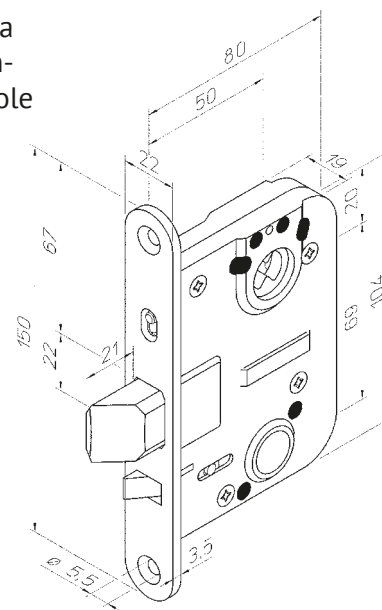
Suositteluvat vastaraudat käytettäessä mikrokytkintelkipesää 4692, 4693.

Vastarauta 4690, 4691, LP711, LP714, LP721, LP731

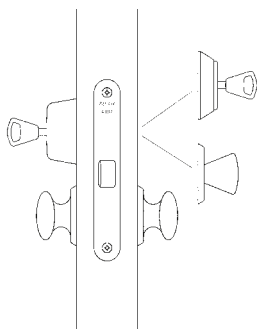
Pintakäsittely Fe/ZL

Paloluokka -

Upotusstandardi SFS 5209

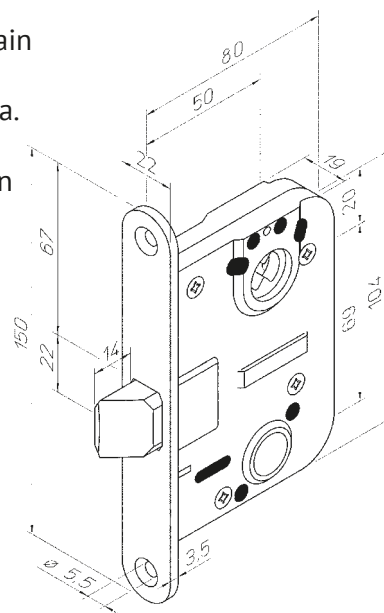


ABLOY® 4197

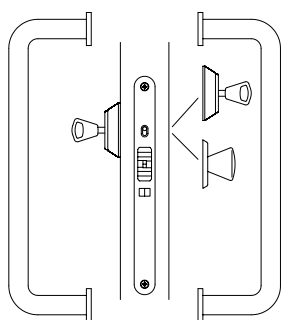


Osastoivan palo-oven sylinterilukkorunko, jossa on vain sylinteritoiminto.
Lukko avataan ainoastaan avaimella tai vääntönupilla.
Takalukittumattoman teljen ulostulo on 14 mm.
Lukko soveltuu käytettäväksi myös sähkömekaanisten vastarautojen yhteydessä.

Vastarauta 4690, 4691, LP711, LP714,
LP721, LP731
Pintakäsittely Fe/ZL
Paloluokka Soveltuu palo-oviin.
Upotusstandardi SFS 5209



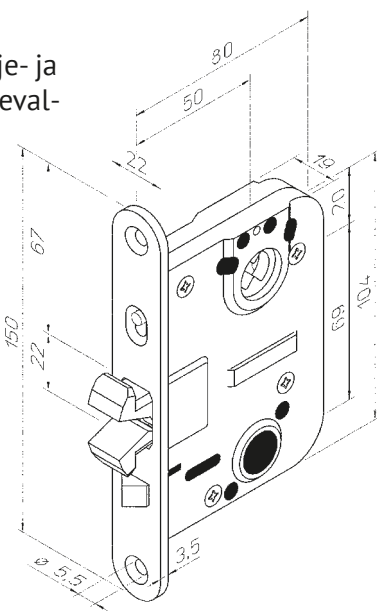
ABLOY® 4960

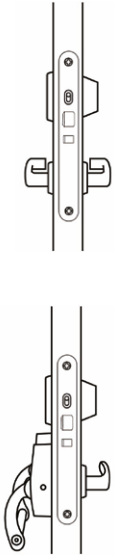


Automaattisesti takalukittuva sylinterilukkorunko palje- ja työntöoviin. Takalukittumista ohjataan rintalevyssä olevalla valintanupilla.

Valintanupin asento:
YLÄASENTO = Lukittuu automaattisesti oven sulkeutuessa. Avataan avaimella tai vääntönupilla.
ALA-ASENTO = Telki on lukittu lukkorungon sisään.

Vastarauta 4662
Pintakäsittely Fe/ZL
Paloluokka -
Upotusstandardi SFS 5209





Automaattisesti takalukittuva painiketoiminen poistumistielukkorunko yksilehtisiin umpioviin. Lukkorunko täyttää eurooppalaisten poistumistietuotestandardien SFS-EN179 ja SFS-EN1125 sekä lukkorunkostandardin SFS-EN12209 vaatimukset. Lukko avautuu aina sisäpuolelta painikkeella tai avauspuomilla.

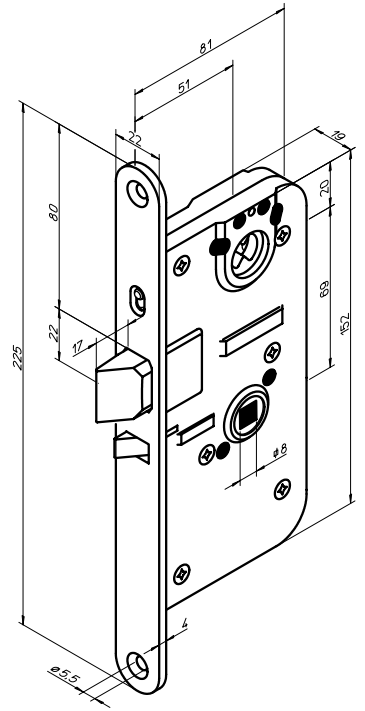
Lukkorungossa on päiväkäyttötoiminto, jota ohjataan rintalevyssä olevalla valintanupilla. Valintanupin käyttö on normaalisti estetty. Valintanuppi vapautuu kiertämällä ensin avaimesta.

Valintanupin asento:

- YLÄASENTO = Takalukittu, telki ulos 17 mm.
Lukko avattavissa ulkopuolelta vain avaimella ja sisäpuolelta painikkeella, työntölevyllä tai avauspuomilla.
- ALA-ASENTO = Päiväkäyttö, telki ulos 14 mm.
Lukko avattavissa ulkopuolelta myös painikkeella.

LE180X on lukon mikrokytkinversio. Kytkin vaihtaa tilaansa, kun telki siirtyy 14 mm:stä 17 mm:iin. Suositellavat vastaraudat käytettäessä mikrokytkintelkipesää 4692, 4693.

- Vastarauda: LP711, LP714, LP721, LP731
Pintakäsittely: Fe/ZL
Paloluokka: Soveltuu palo-oviin.
Upotusstandardi: OneFit-upotus. Katso sivu 42



ABLOY® LE186



Automaattisesti takalukittuva vedintoiminen poistumistielukkorunko kaksilehtisten umpiovien aktiivipuoleen.

Lukkorunko täyttää eurooppalaisten poistumistietuote-standardien SFS-EN179 ja SFS-EN1125 sekä lukkorunkostandardin SFS-EN12209 vaatimukset.

Lukko avautuu aina sisäpuolelta painikkeella tai avauspuomilla.

Teljen ulostulopituus on 14 mm.

Lukkorungossa on päiväkäyttötoiminto, jota ohjataan rintalevyssä olevalla valintanupilla. Valintanupin käyttö on normaalisti estetty.

Valintanuppi vapautuu kiertämällä ensin avaimesta.

Valintanupin asento:

YLÄASENTO = Takalukittu

Lukko avattavissa ulkopuolelta vain avaimella ja sisäpuolelta painikkeella, työntölevyllä tai avauspuomilla.

ALA-ASENTO = Päiväkäyttö, telki lukitaan lukkorungon sisään

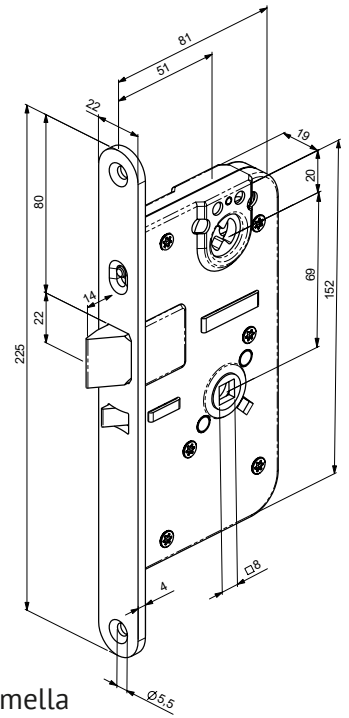
LE186X on lukon mikrokytkinversio. Kytkin vaihtaa tilaansa teljen ollessa takalukittu.

Passiivilukkorunko: EXH911, EXB911, EXH915

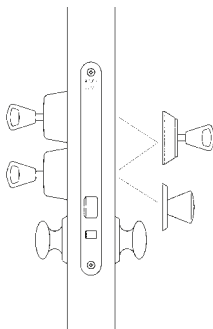
Pintakäsittely: Fe/ZL

Paloluokka: -

Upotusstandardi: OneFit-upotus. Katso sivu 42



ABLOY® LC120



Automaattisesti takalukittuva kaksoispesällinen sylinterilukkorunko, jossa teljen ulostulo on 21 mm. Lukko avataan avaimella tai vääntönupilla.

Lukko soveltuu käytettäväksi kohteissa, joissa vaaditaan oven takalukittuvan aina sulkeutuessaan.

LC120X on lukon mikrokytkinversio. Kytkin vaihtaa tilaansa, kun telki siirtyy 14 mm:stä 21 mm:iin.

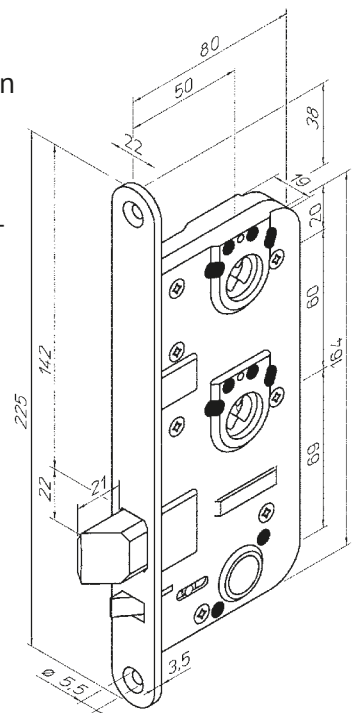
Suosittelavat vastaraudat käytettäessä mikrokytkintelkipesää 4692, 4693.

Vastarauta 4690, 4691, LP711, LP714, LP721, LP731

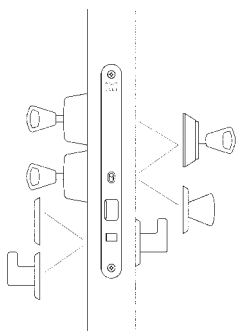
Pintakäsittely Fe/ZL

Paloluokka Soveltuu palo-oviin.

Upotusstandardi Katso sivu 42



ABLOY® LC121



Automaattisesti takalukittuva kaksoispesällinen sylinterilukkorunko. Takalukittumista ohjataan rintalevyssä olevalla valintanupilla.

Valintanupin asento:

YLÄASENTO = Takalukitus, telki ulos 21 mm.

Lukko avattavissa vain avaimella tai vääntönupilla.

ALA-ASENTO = Telki ulos 14 mm.

Lukko avattavissa myös painikkeella.

LC121X on lukon mikrokytkinversio. Kytkin vaihtaa tilaansa,

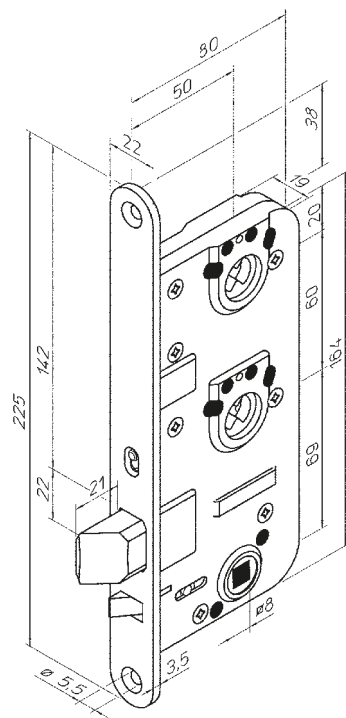
kun telki siirtyy 14 mm:stä 21 mm:iin. Suositeltavat vastaraudat käytettäessä mikrokytkintelkipesää 4692, 4693.

Vastarauta 4690, 4691, LP711, LP714,
LP721, LP731

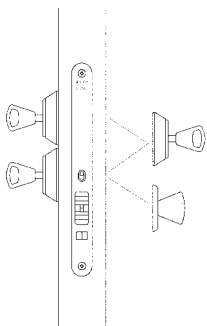
Pintakäsittely Fe/ZL

Paloluokka Soveltuu palo-oviin.

Upotusstandardi Katso sivu 42



ABLOY® LC122



Automaattisesti takalukittuva kaksoispesällinen sylinterilukkorunko palje- ja työntöoviin. Takalukittumista ohjataan rintalevyssä olevalla valintanupilla.

Valintanupin asento:

YLÄASENTO = Lukittuu automaattisesti oven sulkeutuessa.

Avataan avaimella tai vääntönupilla.

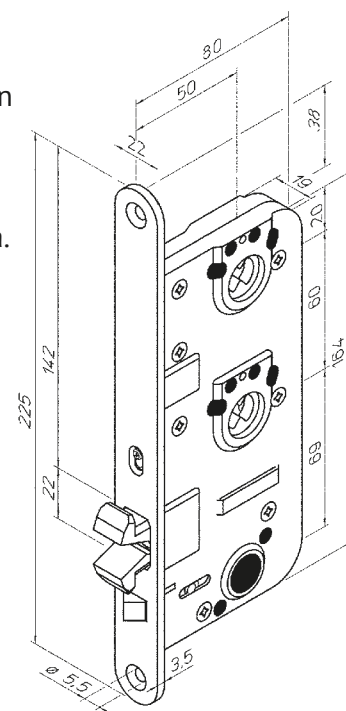
ALA-ASENTO = Telki on lukittu lukkorungon sisään.

Vastarauta 4662

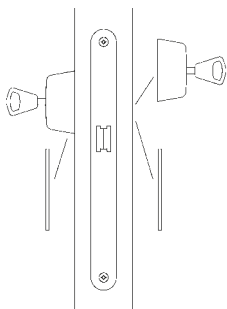
Pintakäsittely Fe/ZL

Paloluokka -

Upotusstandardi Katso sivu 42



ABLOY® 4181



Hyväksytty sylinterivarmuuslukko. Avaimen voi poistaa ainoastaan teljen ollessa ääriasennoissaan, täysin lukittuna

tai kokonaan sisällä.

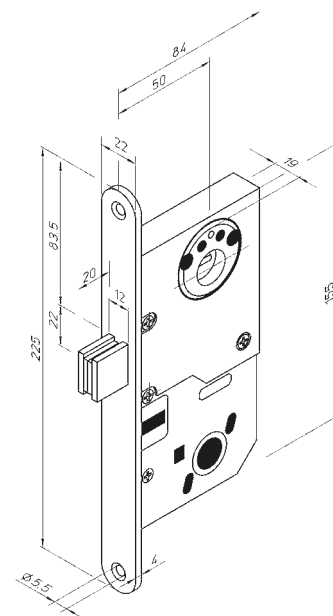
4181X on lukon mikrokytkinversio. Mikrokytkin vaihtaa tilaansa teljen takalukittuessa 20 mm:iin.

Vastarauta 4690, 4691, LP711, LP714,
LP721, LP731

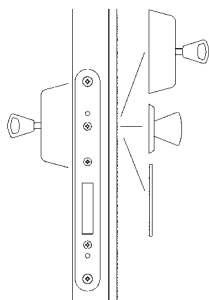
Pintakäsittely Fe/ZL

Paloluokka -

Upotusstandardi SFS 5208
SS 81 73 83



ABLOY® LC306



Profilioiven sylinterivarmuuslukko. Avaimen voi poistaa ainoastaan teljen ollessa ääriasennoissaan, täysin lukittuna

tai kokonaan sisällä.

LC306X on lukkorungon mikrokytkinversio.

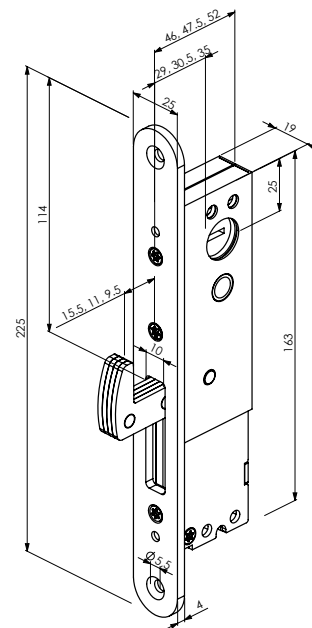
Mikrokytkin vaihtaa tilaa teljen asennon mukaan.

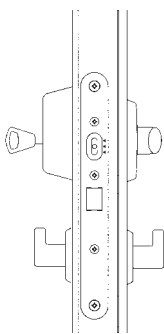
Vastarauta 4655

Pintakäsittely Fe/ZL

Paloluokka -

Upotusstandardi Katso sivu 44

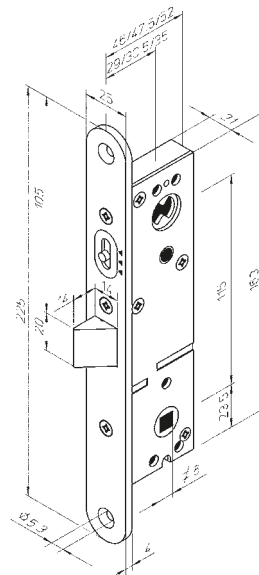
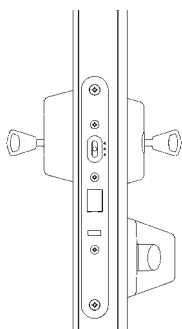


ABLOY® LC300


Valintanuppi on lukittu keskiasentoon. Lukko aukeaa avain-
pesä-
tai vääntönuppitoiminnolla, tarvittaessa myös painikkeella.
Lukkorungossa ei ole takalukitustoimintoa.
Palosalpasovelluksiin asennetaan ainoastaan molemmin-
puoliset painikkeet.
Voidaan käyttää sähkömekaanisen vastaraudan kanssa.
LC300X on lukkorungon mikrokytkinversio.
Mikrokytkin vaihtaa tilaa teljen ollessa täysin ulkona.

Vastarauta	4613, 4614
Pintakäsittely	Fe/ZL
Paloluokka	Soveltuu palo-oviin.

Upotusstandardi Katso sivu 43

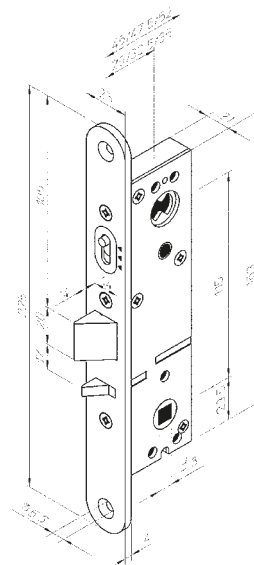
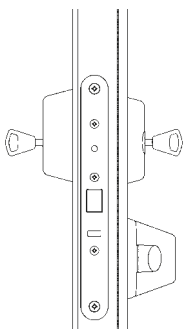

ABLOY® LC301


Automaattisesti takalukittuva sylinterilukkorunko metalli-
profiilioviin. Lukkorunko on tarkoitettu käytettäväksi
varapoistumistiesovellutuksissa. Valintanupin käyttö on
normaalisti estetty, valintanuppi vapautuu vasta, kun avai-
mesta tai vääntönupista on käännetty hieman. Valintanup-
pia on tarkoituksenmukaisinta pitää yläasennossa; tällöin
lukko takalukittuu oven sulkeutuessa, lukko voidaan avata
joko avaimella tai poistumistien vääntönupilla. Valinta-
nupin ollessa ala-asennossa on telki lukittu lukkorungon
sisään.

LC301X on lukkorungon mikrokytkinversio.
Mikrokytkin vaihtaa tilaa teljen ollessa täysin ulkona.

Vastarauta	4613, 4614
Pintakäsittely	Fe/ZL
Paloluokka	-

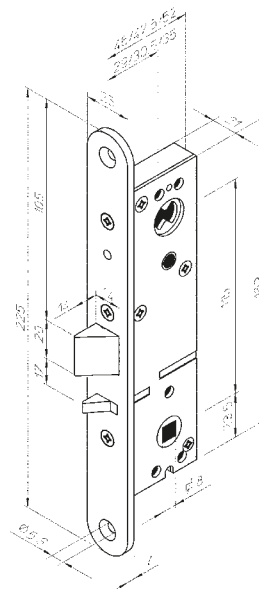
Upotusstandardi Katso sivu 43


ABLOY® LC301F


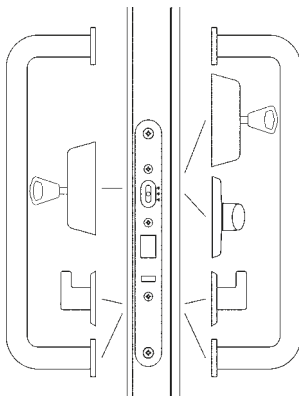
Automaattisesti takalukittuva sylinterilukkorunko metalli-
profiilioviin. Lukkorungon toiminta on muuten sama
kuin LC301, mutta tuotteessa ei ole teljen sisäänlukitus-
mahdollisuutta eli rintalevyn valintanuppi puuttuu.
Lukko takalukittuu oven sulkeutuessa. Lukko voidaan
avata joko avaimella tai poistumistien vääntönupilla.

Vastarauta	4613, 4614
Pintakäsittely	Fe/ZL
Paloluokka	Soveltuu palo-oviin.

Upotusstandardi Katso 47



ABLOY® LC302



Automaattisesti takalukittuva sylinterilukkorunko metalliprofiili-oviin. Valintanupin asennolla voidaan valita 3 eri toimintoa.

Valintanupin toiminta on normaalisti estetty. Valintanuppi vapautuu vasta, kun avaimesta tai vääntönupista on käännetty hieman.

Valintanupin asento:

YLÄASENTO = Lukko takalukittuu automaattisesti oven sulkeutuessa, myös painiketoiminto estyy. Avataan avaimella tai vääntönupilla.

KESKIASENTO = Lukko salpautuu oven sulkeutuessa. Lukko voidaan avata painikkeella, avaimella tai vääntönupilla.

ALA-ASENTO = Telki on lukittu lukkorungon sisään.

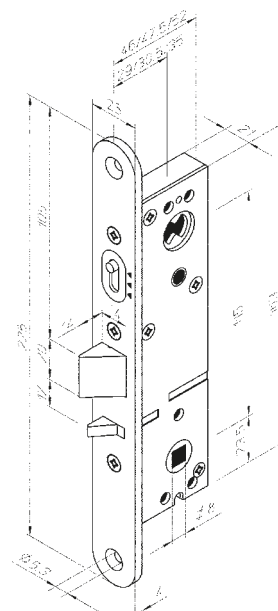
LC302X on lukkorungon mikrokytkinversio, mikrokytkin vaihtaa tilaa teljen ollessa täysin ulkona.

Vastarauta 4613, 4614

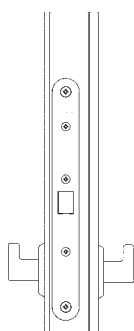
Pintakäsittely Fe/ZL

Paloluokka -

Upotusstandardi Katso sivu 43



ABLOY® LC303



Salpalukko metalliprofilipalo-oviin.

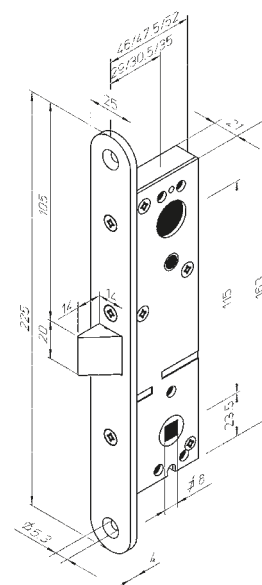
Lukossa on ainoastaan painiketoiminto.

Vastarauta 4613, 4614

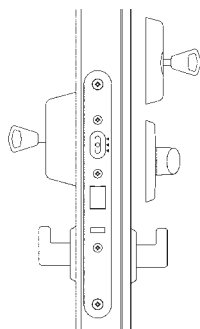
Pintakäsittely Fe/ZL

Paloluokka Soveltuu palo-oviin.

Upotusstandardi Katso sivu 43



ABLOY® LC305



Automaattisesti takalukittuva sylinterilukkorunko metalliprofilioviin. Valintanupin asennolla voidaan valita 2 eri toimintoa. Valintanupin toiminta on normaalisti estetty. Valintanuppi vapautuu vasta, kun avaimesta tai vääntönupista on käännetty hieman.

Valintanupin asento:

YLÄASENTO = Lukko takalukittuu automaattisesti oven sulkeutuessa, myös painiketoiminto estyy. Avataan avaimella tai vääntönupilla.

KESKIASENTO = Lukko salpautuu oven sulkeutuessa. Lukko voidaan avata painikkeella, avaimella tai vääntönupilla.

ALA-ASENTO = Estetty.

LC305X on lukkorungon mikrokytkinversio.

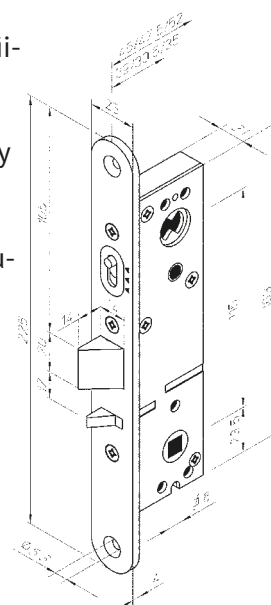
Mikrokytkin vaihtaa tilaa teljen ollessa täysin ulkona.

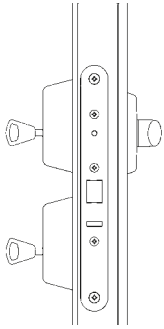
Vastarauta 4613, 4614

Pintakäsittely Fe/ZL

Paloluokka Soveltuu palo-oviin.

Upotusstandardi Katso sivu 43



ABLOY® LC130


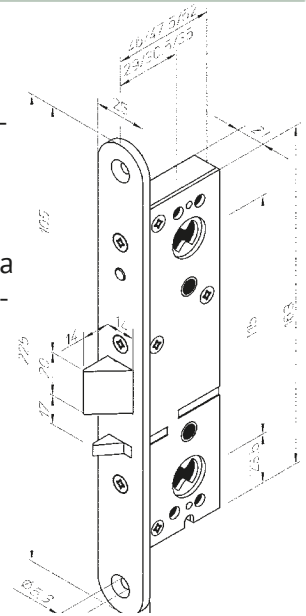
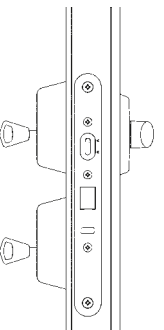
Automaattisesti takalukittuva kaksoispesällinen sylinterilukkorunko metalliprofilioviin. Lukko takalukittuu aina oven sulkeutuessa. Lukko avataan avaimella tai vääntönupilla.

Lukossa suositellaan enemmän käytössä olevan avainpesän sekä vääntönupin asentamista ylemmäksi. Lukot voidaan tarpeen mukaan varustaa vääntönupilla ja/tai yksi- ja kaksipuolisin avainpesin. Lukon rakenteesta johtuen asennetaan alempi avainpesä paikoilleen ylösalaisin.

Lukon mikrokytkinversiossa LC130X vaihtaa mikrokytkin tilaa teljen ollessa täysin ulkona.

Vastarauta 4613, 4614
 Pintakäsittely Fe/ZL
 Paloluokka Soveltuu palo-oviin.

Upotusstandardi Katso sivu 44


ABLOY® LC131


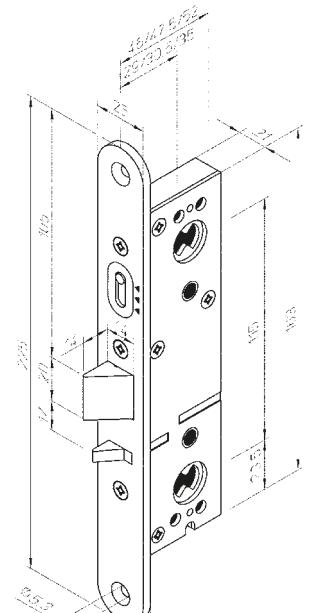
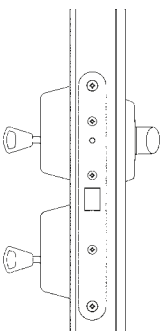
Valintanupin asennolla voidaan valita kaksi eri toimintoa (valintanupilla on kolme asentoa, mutta kahdella ylimmällä toiminta on sama). Valintanupin toiminta on normaalisti estetty ja valintanuppi vapautuu vasta, kun avainta tai vääntönupia on kierretty hieman. Toiminnot ovat seuraavat:

YLÄ-/KESKIASENTO = Lukko takalukittuu automaattisesti oven sulkeutuessa. Lukko avataan avaimella tai vääntönupilla.

ALA-ASENTO = Telki on lukittu lukkorungon sisään.

Lukossa suositellaan enemmän käytössä olevan avainpesän sekä vääntönupin asentamista ylemmäksi. Lukot voidaan tarpeen mukaan varustaa vääntönupilla ja/tai yksi- ja kaksipuolisin avainpesin. Lukon rakenteesta johtuen asennetaan alempi avainpesä paikoilleen ylösalaisin. Mikrokytkinversiossa LC131X kytkin vaihtaa tilaa teljen ollessa täysin ulkona.

Vastarauta 4613, 4614
 Pintakäsittely Fe/ZL
 Paloluokka -
 Upotusstandardi Katso sivu 44

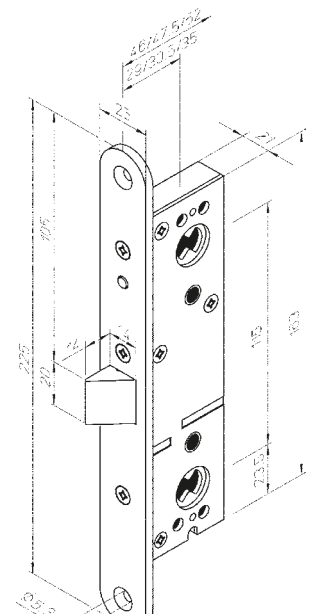

ABLOY® LC132


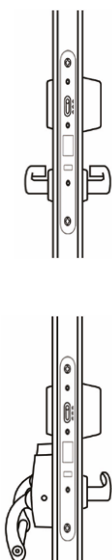
Lukko salpautuu aina oven sulkeutuessa. Lukko avataan avaimella tai vääntönupilla. Lukkorungossa ei ole takalukitustoimintoa. Lukko soveltuu käytettäväksi sähkömekaanisten vastarautojen kanssa.

Lukossa suositellaan enemmän käytössä olevan avainpesän sekä vääntönupin asentamista ylemmäksi. Lukot voidaan tarpeen mukaan varustaa vääntönupilla ja/tai yksi- ja kaksipuolisin avainpesin. Lukon rakenteesta johtuen asennetaan alempi avainpesä paikoilleen ylösalaisin. Mikrokytkinversiossa LC132X kytkin vaihtaa tilaa teljen ollessa täysin ulkona.

Vastarauta 4613, 4614
 Pintakäsittely Fe/ZL
 Paloluokka Soveltuu palo-oviin.

Upotusstandardi Katso sivu 44



ABLOY® LE310


Automaattisesti takalukittuva painiketoiminen poistumistielukkorunko yksilehtisiin profilioviin sekä kaksilehtisten profiliovien aktiivipuoleen. Lukkorunko täyttää eurooppalaisten poistumistietuotestandardien SFS-EN179 ja SFS-EN1125 sekä lukkorunkostandardin SFS-EN12209 vaatimukset. Lukko avautuu aina sisäpuolelta painikkeella tai avauspuomilla.

Teljen ulostulopituus on 14 mm.

Lukkorungossa on päiväkäyttötoiminto, jota ohjataan rinta-levyssä olevalla valintanupilla. Valintanupin käyttö on normaalisti estetty.

Valintanuppi vapautuu kiertämällä ensin avaimesta.

Valintanupin asento:

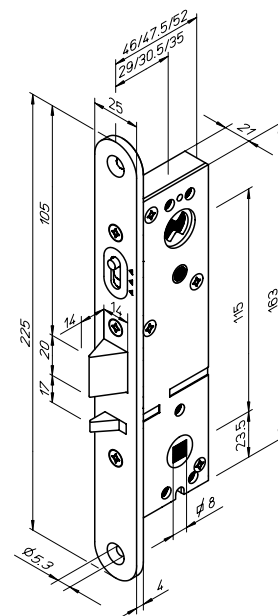
YLÄASENTO = Takalukittu
Lukko avattavissa ulkopuolelta vain avaimella ja sisäpuolelta painikkeella, työntölevyllä tai avauspuomilla.

ALA-ASENTO = Päiväkäyttö

Lukko avattavissa ulkopuolelta myös painikkeella.

LE310X on lukon mikrokytkinversio. Kytkin vaihtaa tilaansa, teljen ollessa täysin ulkona.

Vastarauta LP702, LP703
Passiivilukkorunko EXH901, EXB901, EXH905
Pintakäsittely Fe/ZL
Paloluokka Soveltuu palo-oviin.
Upotusstandardi Katso sivu 43, profilioiven käyttöluokat


ABLOY® LE314

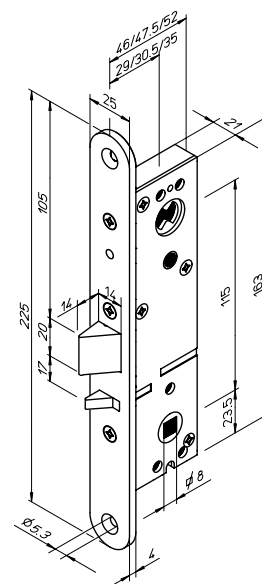

Automaattisesti takalukittuva vedintoiminen poistumistielukkorunko yksilehtisiin profilioviin sekä kaksilehtisten profiliovien aktiivipuoleen. Lukkorunko täyttää eurooppalaisten poistumistietuotestandardien SFS-EN179 ja SFS-EN1125 sekä lukko-runkostandardin SFS-EN12209 vaatimukset.

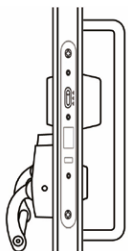
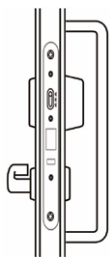
Lukko avautuu aina sisäpuolelta painikkeella, työntölevyllä tai avauspuomilla.

Lukko takalukittuu aina oven sulkeutuessa. Teljen ulostulopituus on 14 mm.

LE314X on lukon mikrokytkinversio. Kytkin vaihtaa tilaansa teljen ollessa täysin ulkona.

Vastarauta LP702, LP703
Passiivilukkorunko EXH901, EXB901, EXH905
Pintakäsittely Fe/ZL
Paloluokka Soveltuu palo-oviin.
Upotusstandardi Katso sivu 43, profilioiven käyttöluokat





Automaattisesti takalukittuva vedintoiminen poistumistielukkorunko yksilehtisiin profilioviin sekä kaksilehtisten profiliovien aktiivipuoleen. Lukkorunko täyttää eurooppalaisten poistumis-tietuotestandardien SFS-EN179 ja SFS-EN1125 sekä lukko-runkostandardin SFS-EN12209 vaatimukset. Lukko avautuu aina sisäpuolelta painikkeella avauspuomilla. Teljen ulostulopituus on 14 mm.

Lukkorungossa on päiväkäyttötoiminto, jota ohjataan rintalevyssä olevalla valintanupilla. Valintanupin käyttö on normaalisti estetty.

Valintanuppi vapautuu kiertämällä ensin avaimesta.

Valintanupin asento:

- YLÄASENTO = Takalukittu
Lukko avattavissa ulkopuolelta vain avaimella ja sisäpuolelta painikkeella, työntölevyllä tai avauspuomilla.
- ALA-ASENTO = Päiväkäyttö, telki lukitaan lukkorungon sisään

LE315X on lukon mikrokytkinversio. Kytkin vaihtaa tilaansa teljen ollessa täysin ulkona.

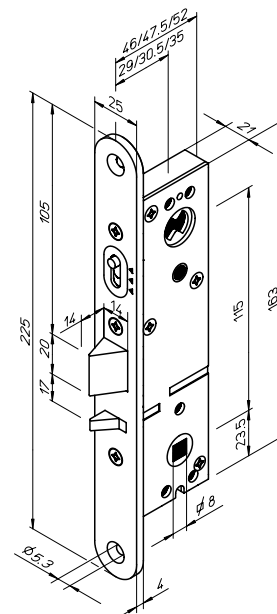
Vastarauta LP702, LP703

Passiivilukkorunko EXH901, EXB901, EXH905

Pintakäsittely Fe/ZL

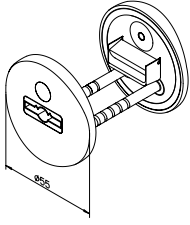
Paloluokka –

Upotusstandardi Katso sivu 43, profilioven käyttöluokat

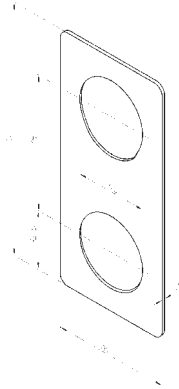


Peitekilvet

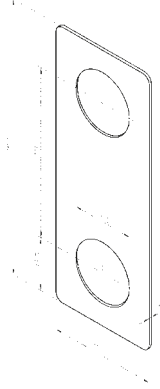
968
Pintakäsittely
Ms/CR.



0023
Pintakäsittely
Ms/CR ja
Ms/HA

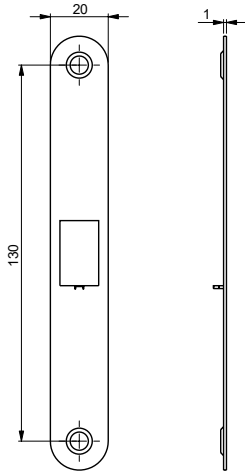


0025
Pintakäsittely
Ms/CR ja
Ms/HA

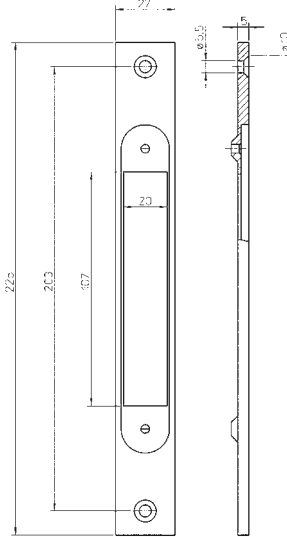


Saneeraus- ja peiterintalevyt

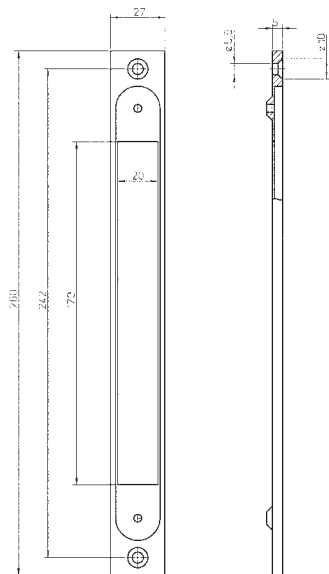
7641
Pintakäsittely Fe/CR, Fe/HCR,
Ms/HA, Ms/KI JA Rt



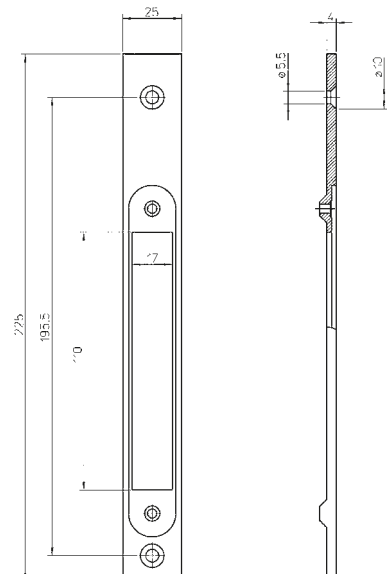
7690
Pintakäsittely Zn/CR



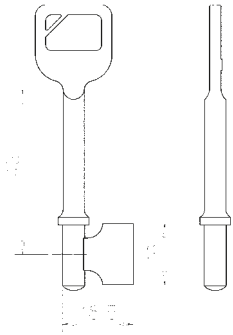
7691
Pintakäsittely
Al/CR



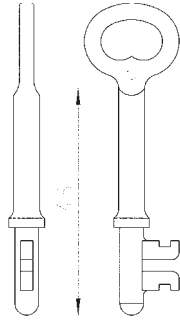
7694
Pintakäsittely
Zn/CR



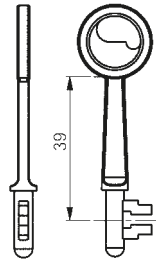
2011
pituus 43,72 mm



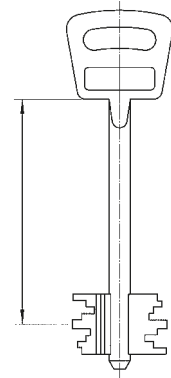
2014
pituus 48,68 mm



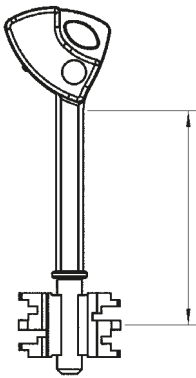
2040
pituus 39 mm



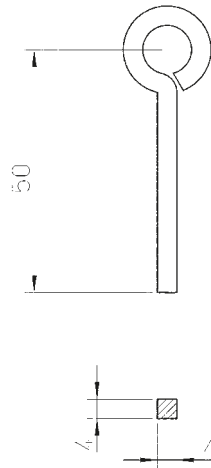
428, 429, 2928, 2929,
2925, 2926, SL928
pituus 43, 53, 69 mm



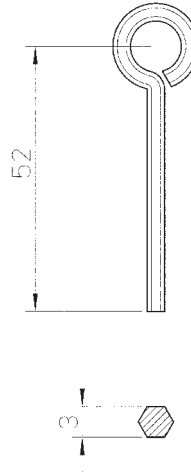
SL900, SL901 ja
SL905
pituus 47,60 mm



Päiväkäyttöavain

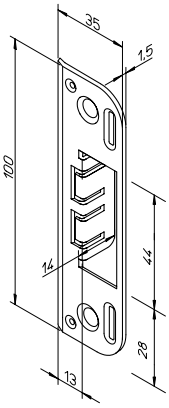


Kuusiokoloavain

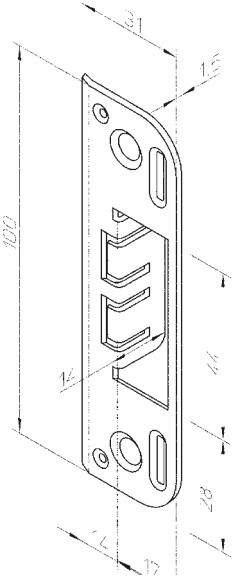


Vastaraudat

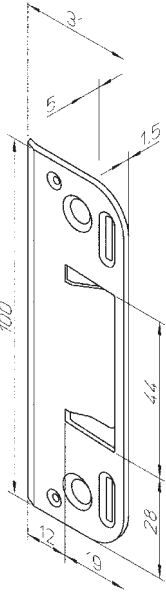
0043



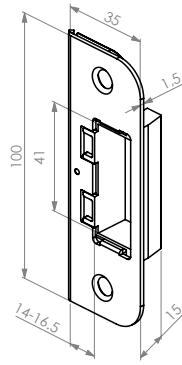
0045



0046

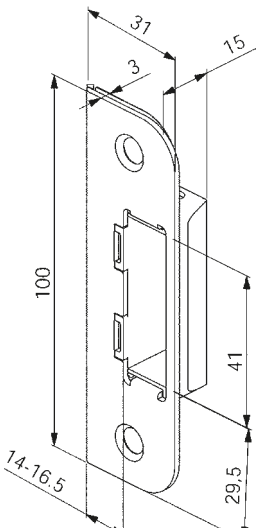


0053

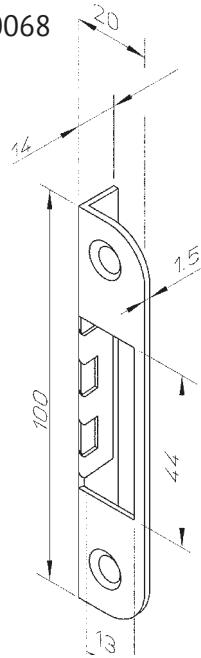


0055

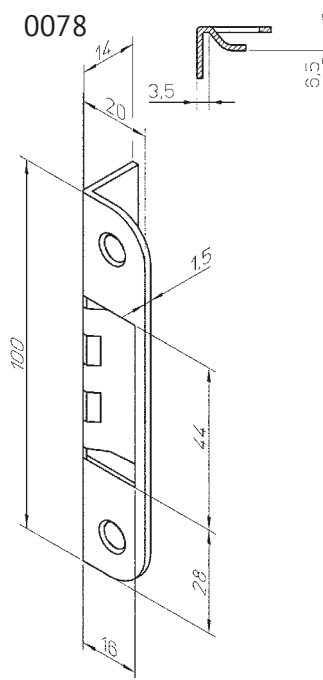
Vastaraudassa on 2,5 mm:n säätö, jolla tiivisteen toimivuus voidaan optimoida.



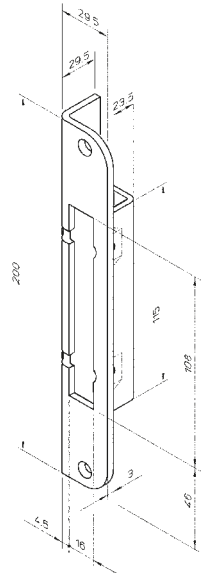
0068



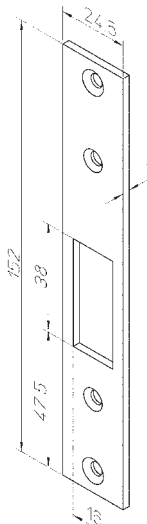
0078



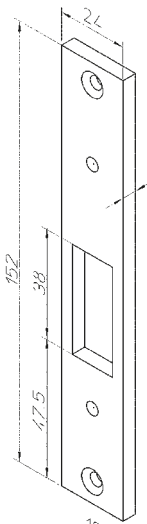
0079



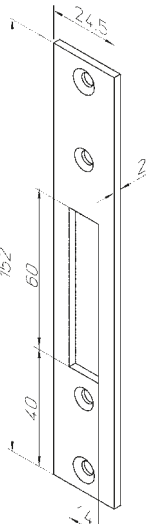
4613



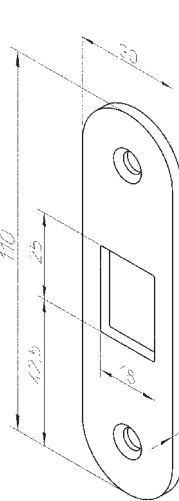
4614



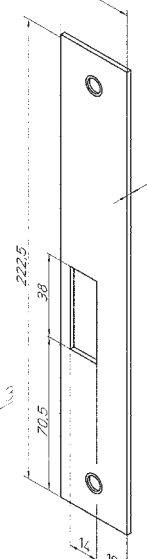
4655



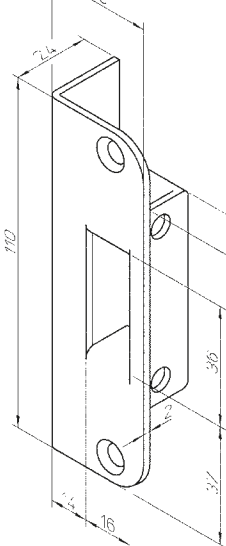
4662



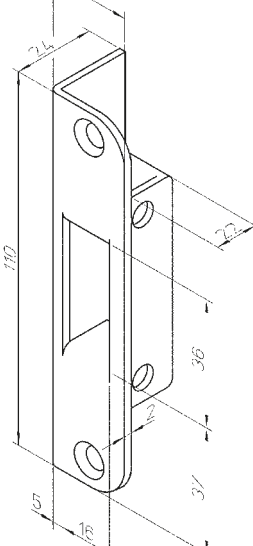
4666



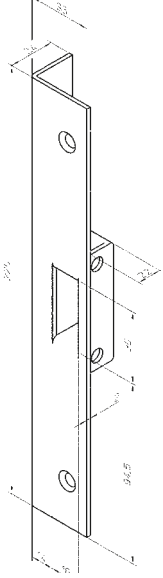
4690



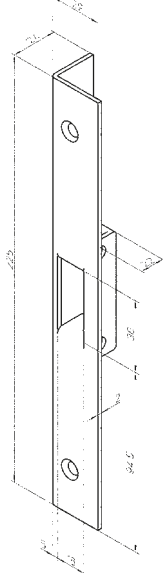
4691



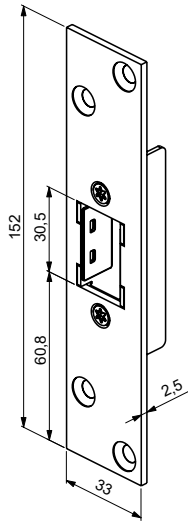
4692



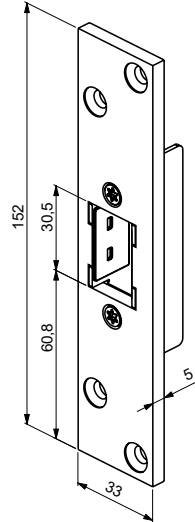
4693



LP702



LP703

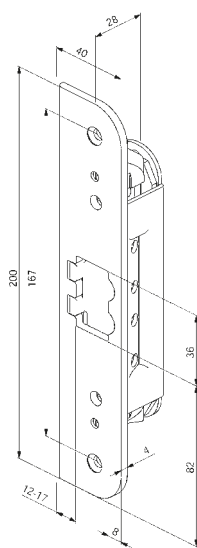


LP710-, LP720- ja LP730-sarjan säädettävät vastaraudat Vastaraudoissa on portaaton ja käytössä luistamaton säätömekanismi, jolla voidaan optimoida tiivisteiden toimivuus kaikissa olosuhteissa. Tämä parantaa oven käyttömukavuutta.

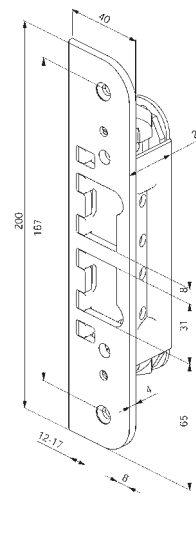
LP710- ja LP720- sarjoissa on 5 mm:n säätöalue ja LP730- sarjassa 3 mm:n. Säätö tehdään ruuvitaltalla vastaraudan rintapinnasta.

Upotuskuva katso sivu 45.

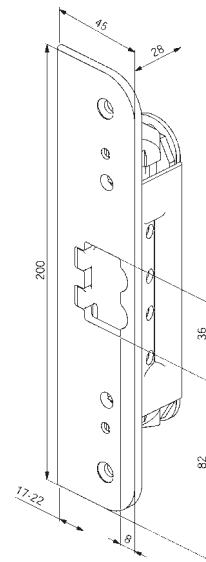
LP711



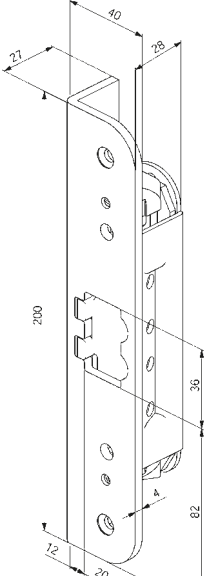
LP712



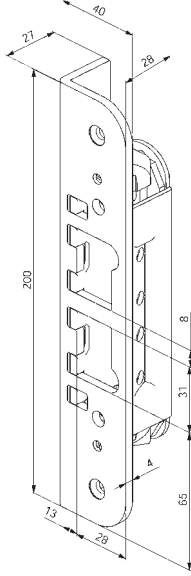
LP714



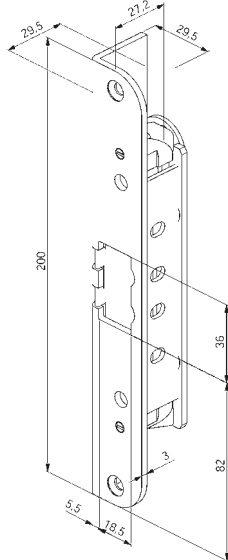
LP721



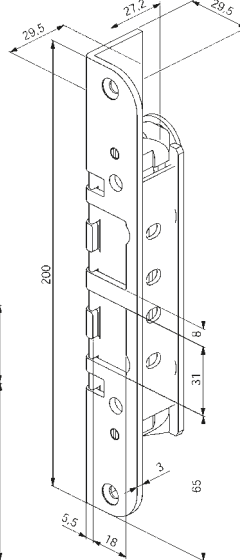
LP722



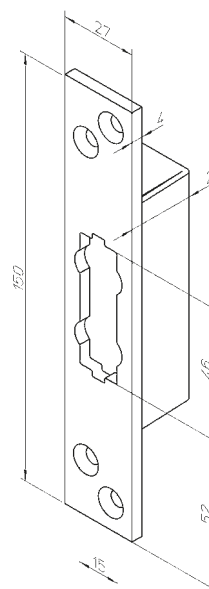
LP731



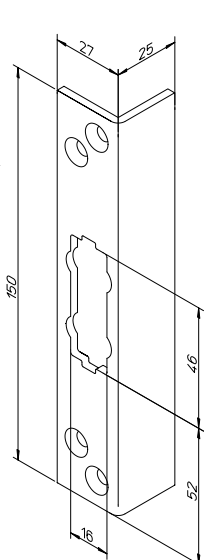
LP732



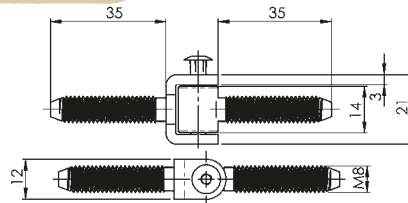
LP780



LP781

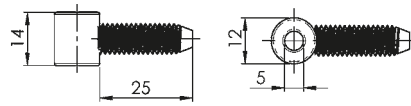


Ikkunan pulttisarangat

**M8x35/12**

Materiaali: teräs

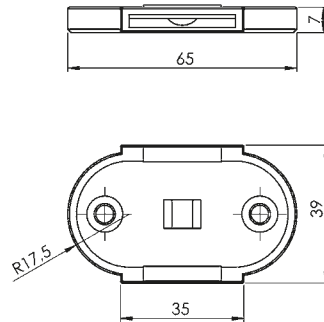
Pintakäsittelyt: Zn, Val

**M8x25/12 HOP** alumiinipuitteen sarana

Materiaali: teräs

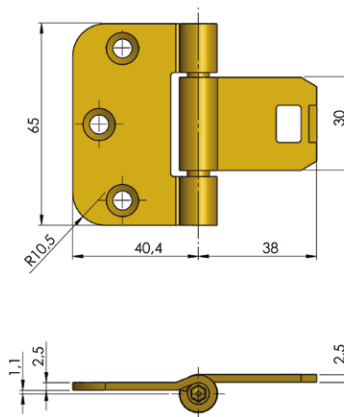
Pintakäsittelyt: Zn, Val

Sisäoven saranat

**6540 ovipuoli**

Materiaali: teräs/muovi

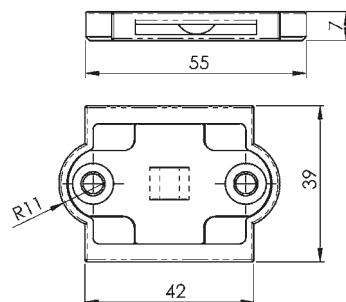
Pintakäsittelyt: Val, MMe, Har

**6540KS karmipuoli**

Materiaali: teräs

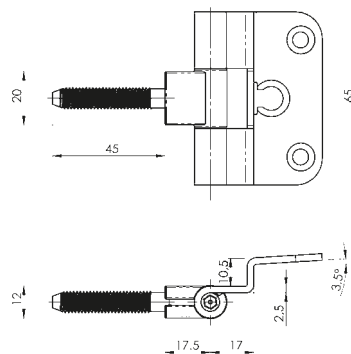
Pintakäsittelyt: Val, MMe, Har
6540KS on korkeussäädettävä sarana +/- 2 mm.

Symmetrinen sarana huultamattomiin sisäoviin

**5538 ovipuoli**

Materiaali: teräs/muovi

Pintakäsittelyt: Val, MMe, Har

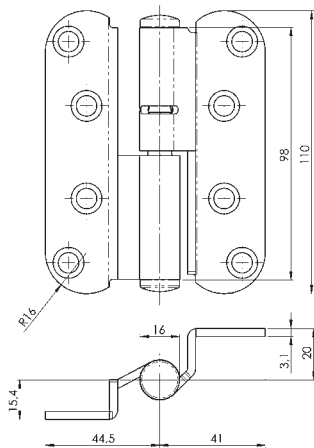
**FT-65KS karmipuoli**

Materiaali: teräs

Pintakäsittelyt: Val, MMe, Har

FT-65KS on korkeussäädettävä sarana +/- 3 mm.

Symmetrinen sarana huultetuihin sisäoviin
Ovipuoli M6/12x22, Fe/ZN.



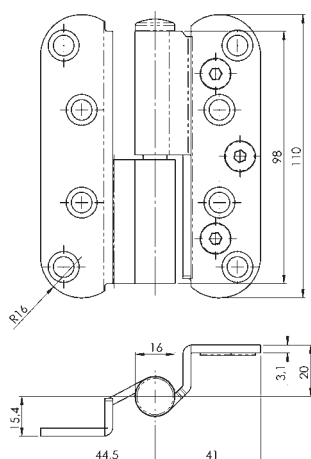
NTR 110x30T

Materiaali: teräs

Pintakäsittely: Zn, Cr

NTR 110x30T on korkeussäädettävä sarana +3 mm (säätölevy S=1 mm)

Tappikantava nostosarana huullettuihin osastoiviin oviin ja porrastaso-oviin



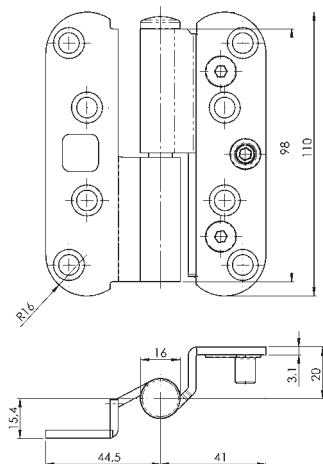
NTR 110x30TKSS

Materiaali: teräs

Pintakäsittely: Zn, Cr

Portaaton korkeussäätö +4/-1.5 mm, sivuttaissäätö + 3mm

Tappikantava nostosarana huullettuihin osastoiviin oviin ja porrastaso-oviin



NTR 110x30TMRKSS

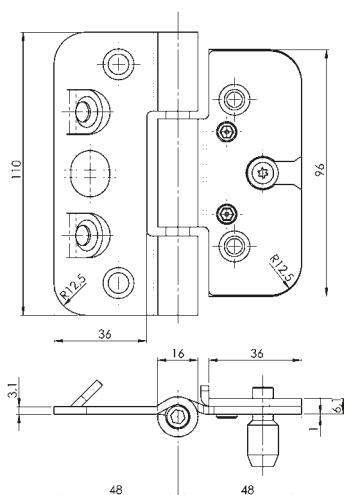
Materiaali: teräs

Pintakäsittely: Zn, Cr

Korkeussäätö +4/-1.5 mm, sivuttaissäätö +3 mm, murtosuoja-luokka 2.

Tappikantava nostosarana huullettuihin osastoiviin oviin ja porrastaso-oviin

Ulko-oven saranat



110x36KSS

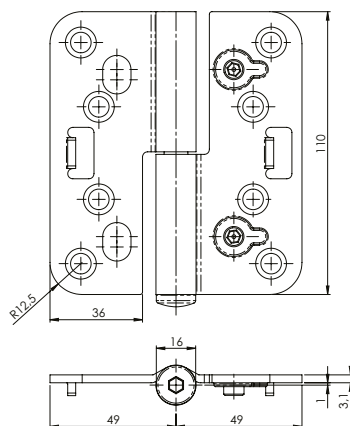
Materiaali: teräs

Pintakäsittely: Zn-PKI

110x36KSS on murtosuojattu, korkeussäädettävä, ± 3 mm ja sivusäädettävä + 3 mm sarana, murronekstävyysluokka 1.

Symmetrinen sarana huultamattomiin ulko-oviin.

Ulko-oven saranat

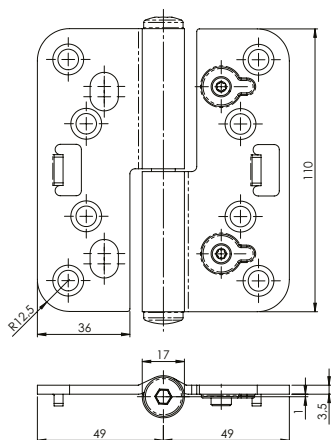
**N3248-110TMKSS**

Materiaali: teräs

Pintakäsittelyt: Zn-Har, Zn-Val, Zn-PKE, Zn-PKI

Portaaton korkeussäätö
-1/+4 mm, sivuttaissäätö
+ 3 mm, murronkestävyys-
luokka 1.

Tappikantava nostosarana
huultamattomiin ulko-oviin.

**N3548-110TMKSS**

Materiaali: teräs

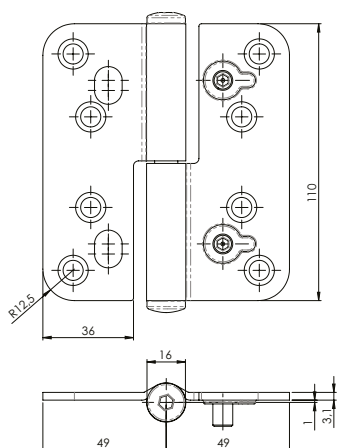
Pintakäsittelyt: Zn-Val, Zn-PKI, Zn-Har

Materiaali: ruostumaton teräs

Pintakäsittelyt: SVG

Portaaton korkeussäätö
-1/+ 4 mm, sivuttaissäätö
+ 3 mm, murronkestävyys-
luokka 1.

Tappikantava nostosarana
huultamattomiin ulko-oviin.

**N3248-110TMRKSS**

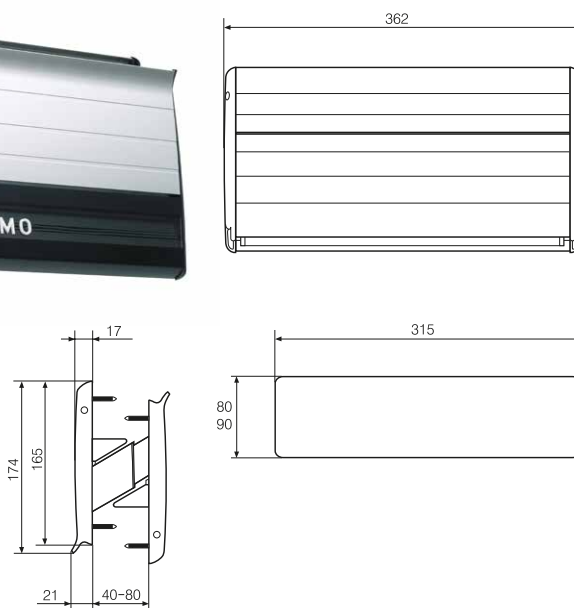
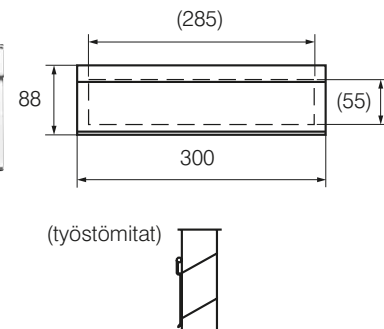
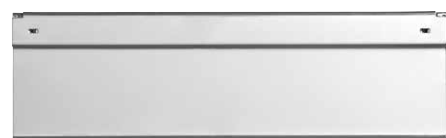
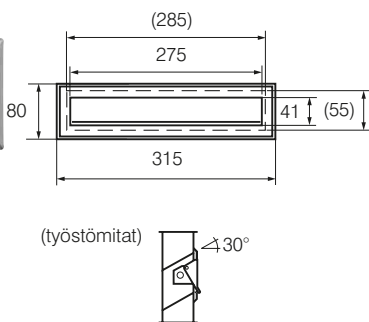
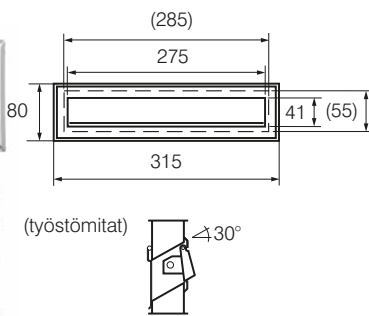
Materiaali: teräs

Pintakäsittelyt: Har

Portaaton korkeussäätö
-1/+ 4 mm, sivuttaissäätö
+ 3 mm, murronkestävyys-
luokka 1.

Tappikantava nostosarana
huultamattomiin ulko-oviin.

Postiluukut

**Postiluukku DF60+63**

Materiaali: ruostumaton teräs

Pintakäsittely: kiillotettu Rt/KI

Käytetään porrastaso- ja ulko-ovissa.

Luukussa on nimikilpi ja se voidaan asentaa myös pystyasentoon.

IP-pakkaus sisältää puuruuvit.

Postiluukku DF61

Materiaali: ruostumaton teräs

Pintakäsittely: kiillotettu Rt/KI

Käytetään esimerkiksi porrastaso- ja ulko-ovissa. Voidaan asentaa myös pystyasentoon.

IP-pakkaus sisältää puuruuvit.

Aukkosuoja DF63

Materiaali: ruostumaton teräs

Pintakäsittely: kiillotettu Rt/KI

Käytetään postiluukkujen DF60 ja DF61 kanssa.

IP-pakkaus sisältää puuruuvit.

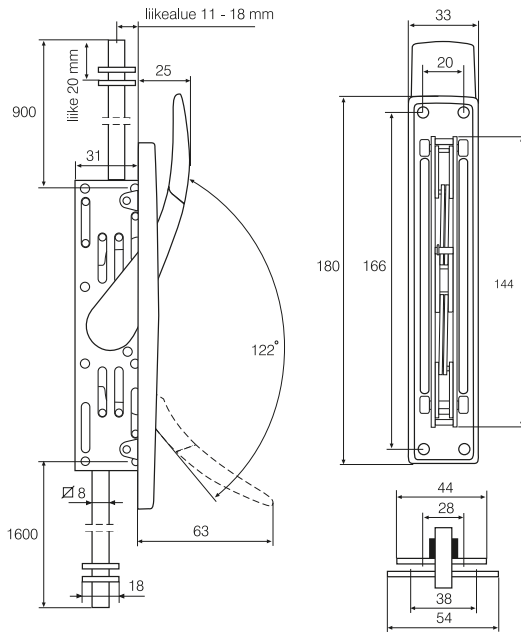
Postiluukku PRIMO 31

Materiaali: alumiini/muovi.

Pintakäsittelyt: hopea-anodisointi Al/AHO, messinginväriseksi anodisointi Al/ME.

Postiluukku PRIMO 31 on testattu Suomessa EI15 ja EI30 -palo-oviin ja myös dB25, dB30 ja dB35 -desibeliöviin. Luukulle tehdään suora koneistus oveen, mutta posti putoaa 30 asteen kulmassa, joten se soveltuu myös kaksilehtisiin oviratkaisuihin. Yksi-suuntaruuvit lisäävät turvallisuutta.

Soveltuu saneerausluukuksi esim. ABLOY® DF60+63 tai PRIMO 464 -luukkujen tilalle.



**Pikasalpa
DF3000, DF3100 Rst,
DF3001, DF3101 Rst**

Materiaali: näkyvät osat messinkiä/
muut osat terästä tai ruostumatonta
terästä.

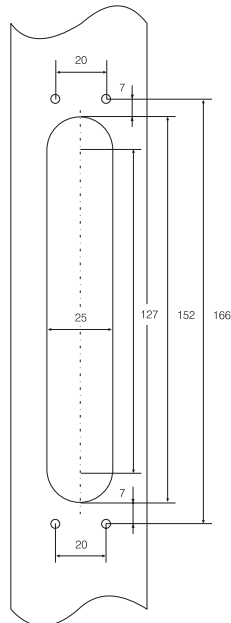
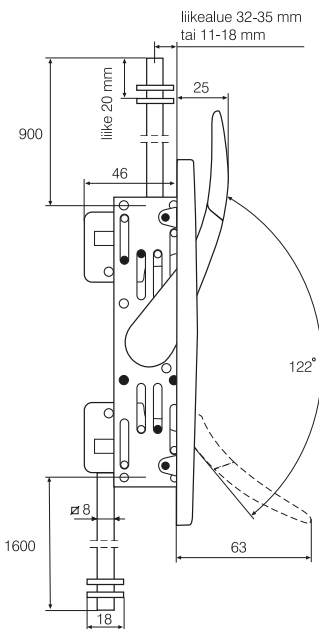
Pintakäsittelyt:
kromattu CR, satiinikromattu MCR,
kiillotettu+lakattu KILA

Pikasalpa DF3000 on tarkoitettu väli-
karmittomien metalliprofiili- ja puu-
pariovien kiinteän puolen lukitsemiseen.
Kiinniasennossa salpa aukeaa vain
kahvasta alas vetämällä. Selkeä tarra
opastaa oikeaa käyttöä. Osastoivia ovia
varten kaikki ovea kiinnittävät osat ovat
terästä. Salvassa on tankojen pikakiinnitys,
joka helpottaa asennusta.

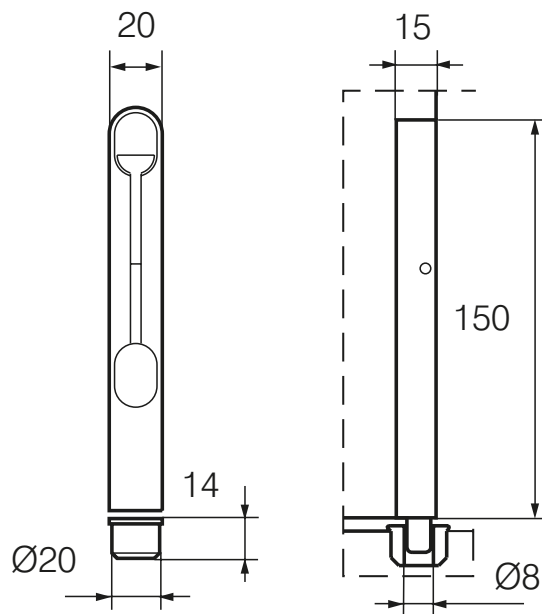
Perusversioissa DF3000 ja DF3100 Rst
tankojen paikka on säädettävissä 7 mm
sivusuunnassa, 11-18 mm oven pinnasta.
Salvan asennus syvyys on vain 31 mm.

Tiettyihin oviprofileihin käyvät erikois-
versiot DF3001 ja DF3101 Rst, joissa
lukitustankojen asennus syvyys voi olla
myös 32-35 mm oven pinnasta. Tällöin
asennus syvyys on 46 mm.

Vaativiin käyttöympäristöihin on saatavissa
ruostumattomasta teräksestä valmistetut
salvat DF3100 Rst ja DF3101 Rst, joissa
salvan kaikki lukitsevat osat ovat ruostu-
matonta terästä ja pintakäsittelynä on
satiinikromi.



Reunasalpa

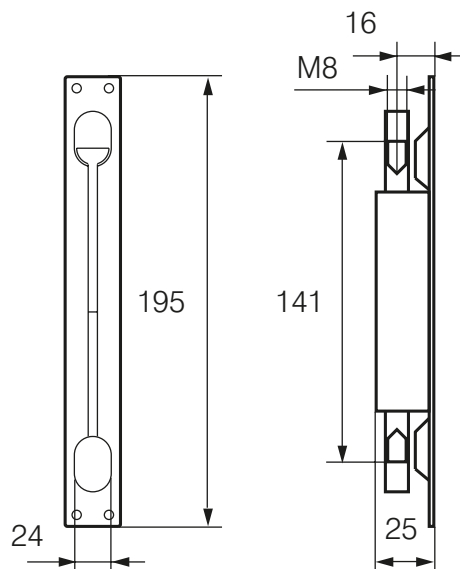
**Puuoven reunasalpa DF849**

Materiaali: sinkki

Pintakäsittelyt: kromattu Zn/CR, messingöity Zn/ME, Zn

Upotettava malli. Käytetään puuovissa, parioven kiinteän puolen salpana, 2 kpl/ovi.

Säädettävä vastakappale on muovia.

**Metallioven reunasalpa DF330**

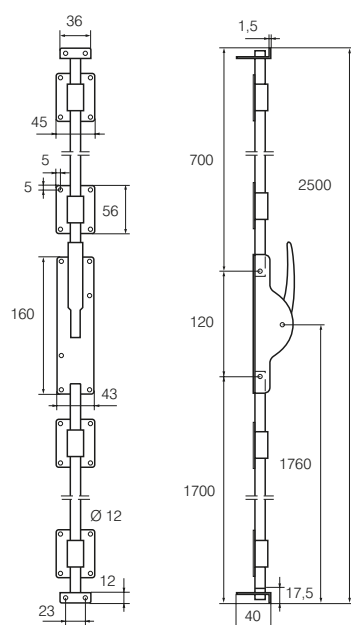
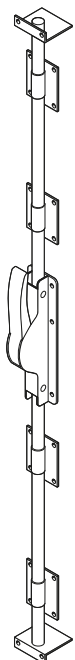
Materiaali: teräs

Pintakäsittely: sinkitty Fe/ZN

Upotettavassa salvassa on kaksisuuntainen toiminta ja tangot kiinnitetään salpaan M8-kierteellä (tangot eivät sisälly toimitukseen).

Käytetään metalliprofilipariovien lukitukseen.

1 kpl/ovi.

**Puu- ja metallioven pikasalpa DF900**

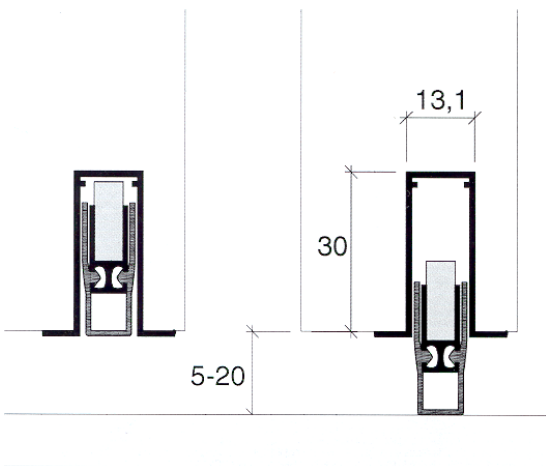
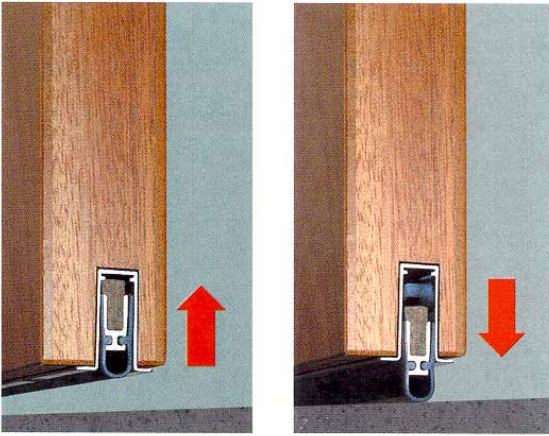
Materiaali: messinki

Pintakäsittelyt: kiillotettu Ms/KI, kromattu Ms/CR

Pintaan asennettavassa salvassa on kaksisuuntainen toiminta. Käytetään puu- ja metalliprofilipariovien lukitukseen.

IP-pakkaus sisältää puuruuvit, 2 kpl vastakappaletta ja 4 kpl ohjainta.

Tilauksesta salpa voidaan toimittaa riippulukkoreiityksellä.



FT automaattinen tiivistekynnys

Materiaali: Ulko- ja sisäprofiili alumiinia, mekanismi terästä ja tiivistyslistasta tulenkestävää erikoissilikonia.

Käyttötarkoitus: Käytetään ovissa, joissa ei voida käyttää kynnystä, esimerkiksi sairaaloissa. Pitää tehokkaasti ulkona tulen, savun ja hajut.

Asennus ja toiminta: Upotetaan oven alaosaan. Kun tiivistekynnyksen ohjaustappi kohtaa oven karmin, putoaa tiivistyslista nopeasti ja äänettömästi lattiaan. Kun ovi avataan ja ohjaustappi vapautuu, nostaa mekanismi tiivistyslistan ylös siten, että se ei oven auetessa liu'u lattiassa. Sopii sekä vasen- että oikeakätisiin oviin. Oven ja lattian korkeusero voi olla 5–20 mm. Tiivistyslistan korkeutta on helppo säätää kuusiokolo avaimella.

Testattu Ruotsissa (Swedish National Testing and Research Institute) sekä EI30-palonkestoluokkaan, että RW 30 db-desibeli-luokkaan. Testiraportit ovat tarvittaessa saatavilla (ruotsinkieliset).

Varastotuotteet:

Tiivistekynnys FT L = 320

Tiivistekynnys FT L = 420

Tiivistekynnys FT L = 520

Tiivistekynnys FT L = 620

Tiivistekynnys FT L = 720

Tiivistekynnys FT L = 820

Tiivistekynnys FT L = 920

Tiivistekynnys FT L = 1020

Tiivistekynnys FT L = 1120

Tiivistekynnys FT L = 1220

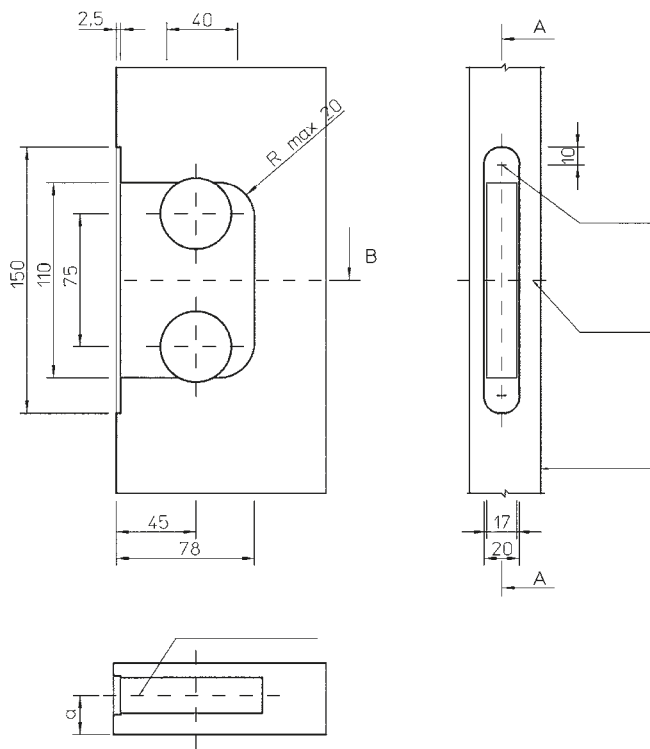
Tiivistekynnystä voi tarvittaessa lyhentää maksimissaan 80 mm.

Välioven lukot

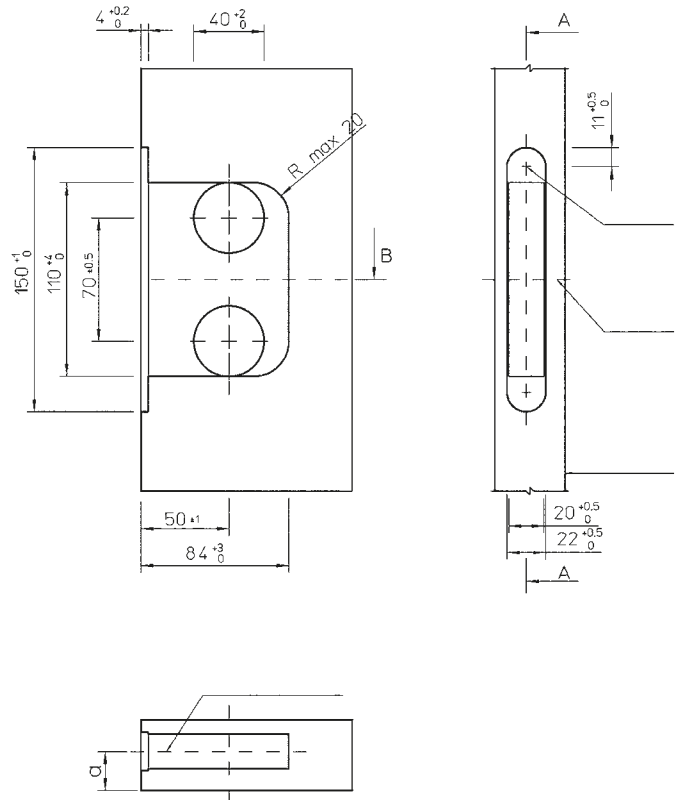
SFS 5210

SS 81 73 82

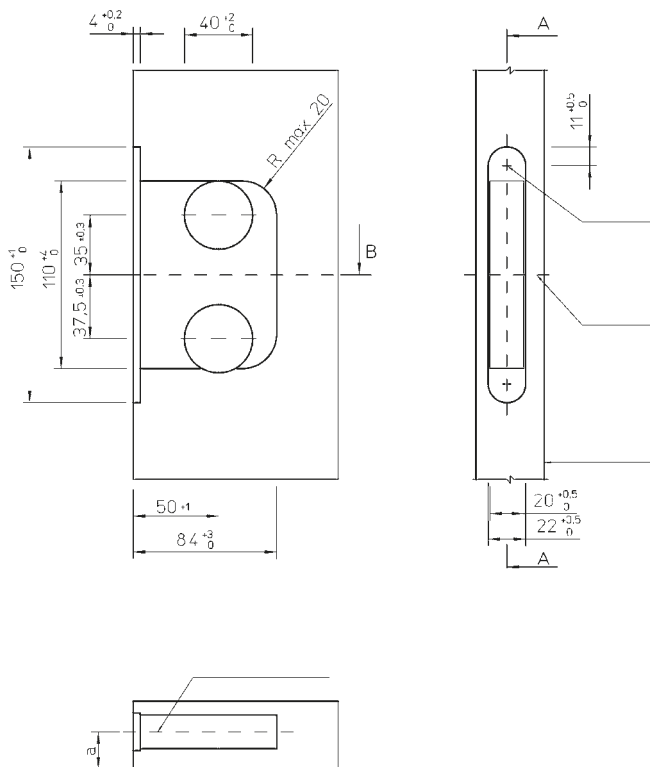
2011, 2014, 2020, 4238, 2040, 4249, 4260



4291



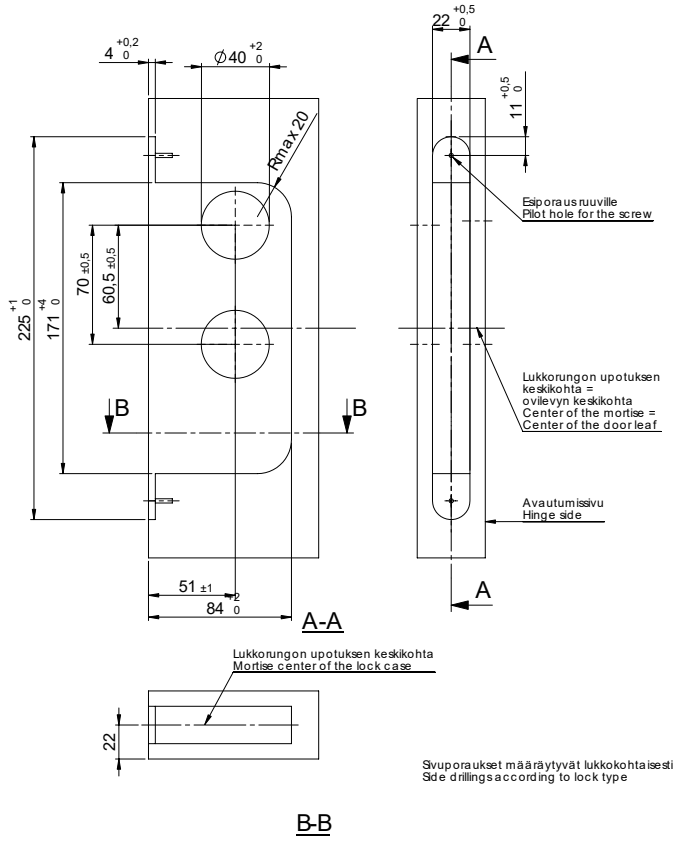
4291 epäsymmetrinen upotus.



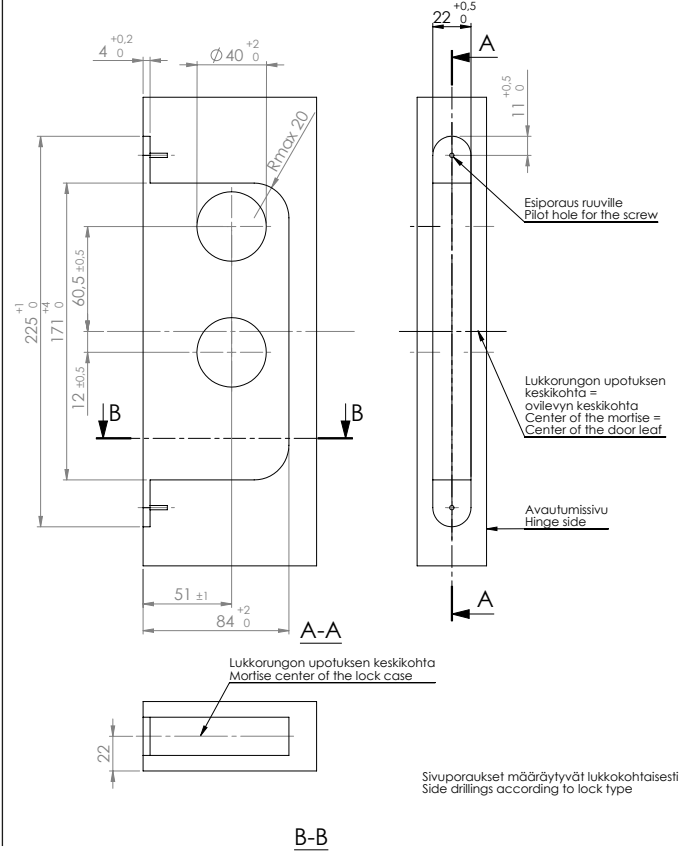
4291 lukon upotuksen tulee olla epäsymmetrinen, jos lukossa käytetään painikkeen erillistä lisäjousta.

Välioven lukot

LC291 symmetrinen upotus

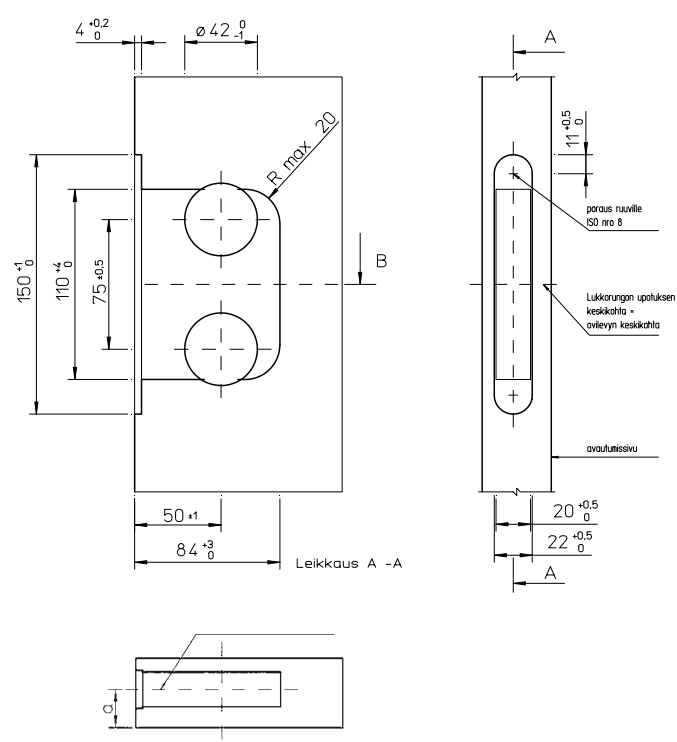


LC291 epäsymmetrinen upotus

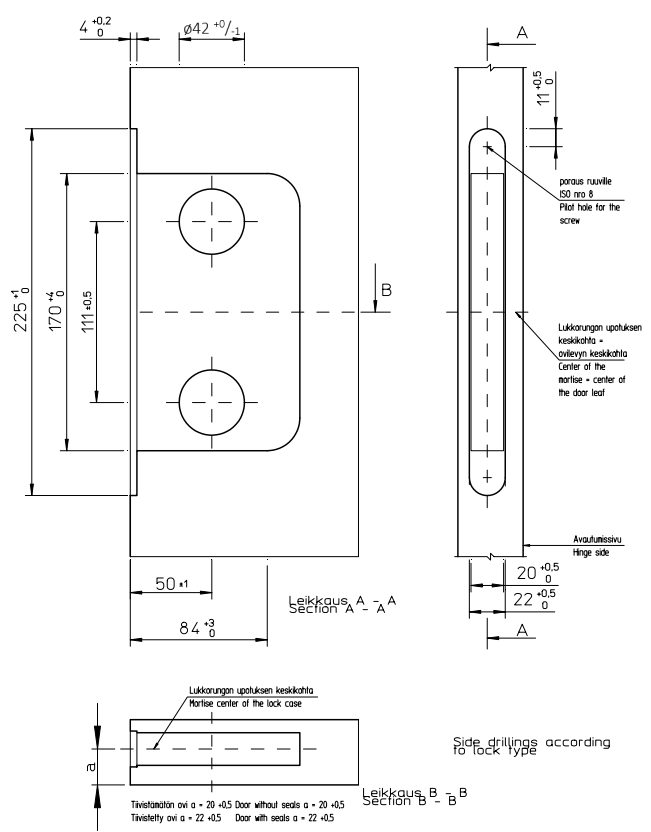


Umpioven käyttölukot

SFS 5209 LC100, 4190, 4193, 4194, 4195, 4197, 4290, 4960



SFS 5208 SS 81 73 83 LC204, 4181



Sivuporaukset määrättyvät lukkohtaaisesti

Sivuporaukset määrättyvät lukkohtaaisesti

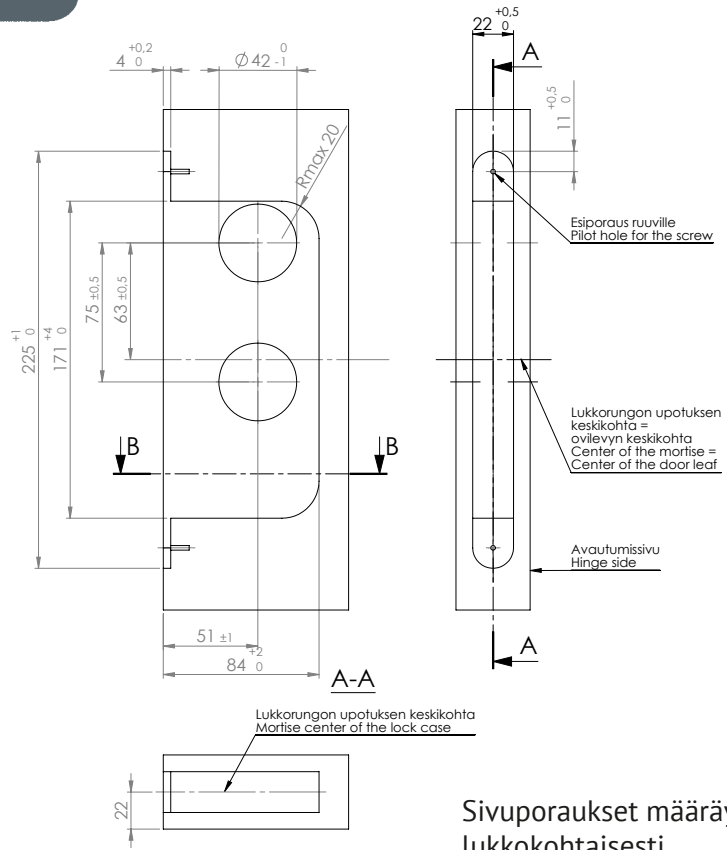
HUOM. Uputusmitat ovat ohjeellisia.

OneFit -upotus

LC190, LC193, LC194,
LC195, LC197, LC290, LC960

LC102

LE180, LE181; LE183,
LE184; LE185, LE186

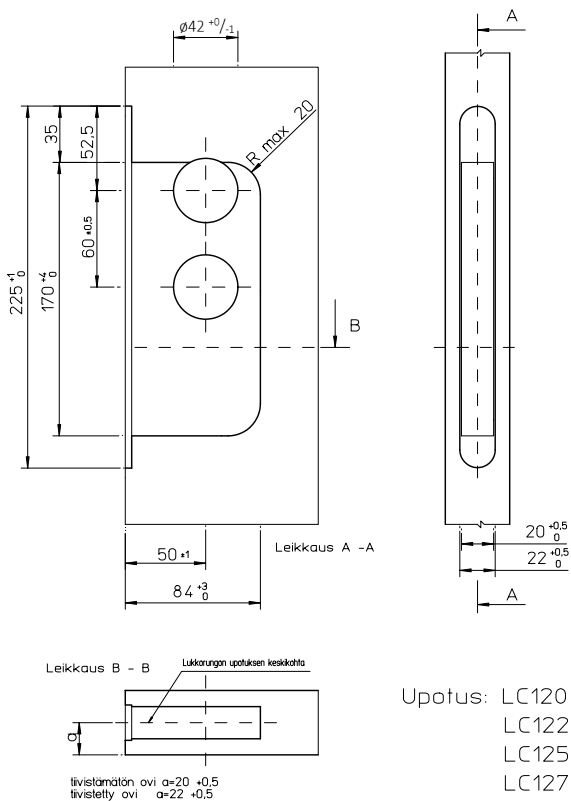


Sivuporaukset määräytyvät lukko-kohtaisesti

B-B

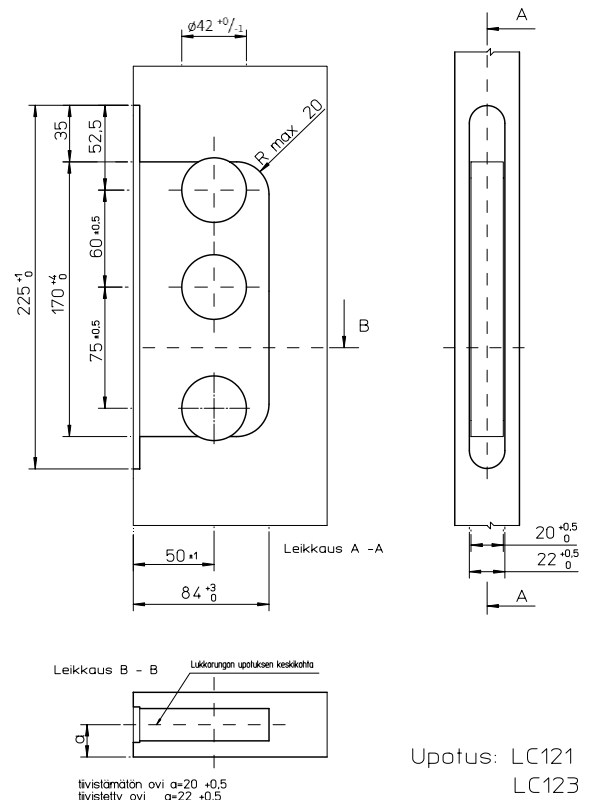
Umpioven kaksoispesälukot

LC120, LC122, LC125, LC125T, LC127



Upotus: LC120
LC122
LC125
LC127

LC121, LC121T, LC123

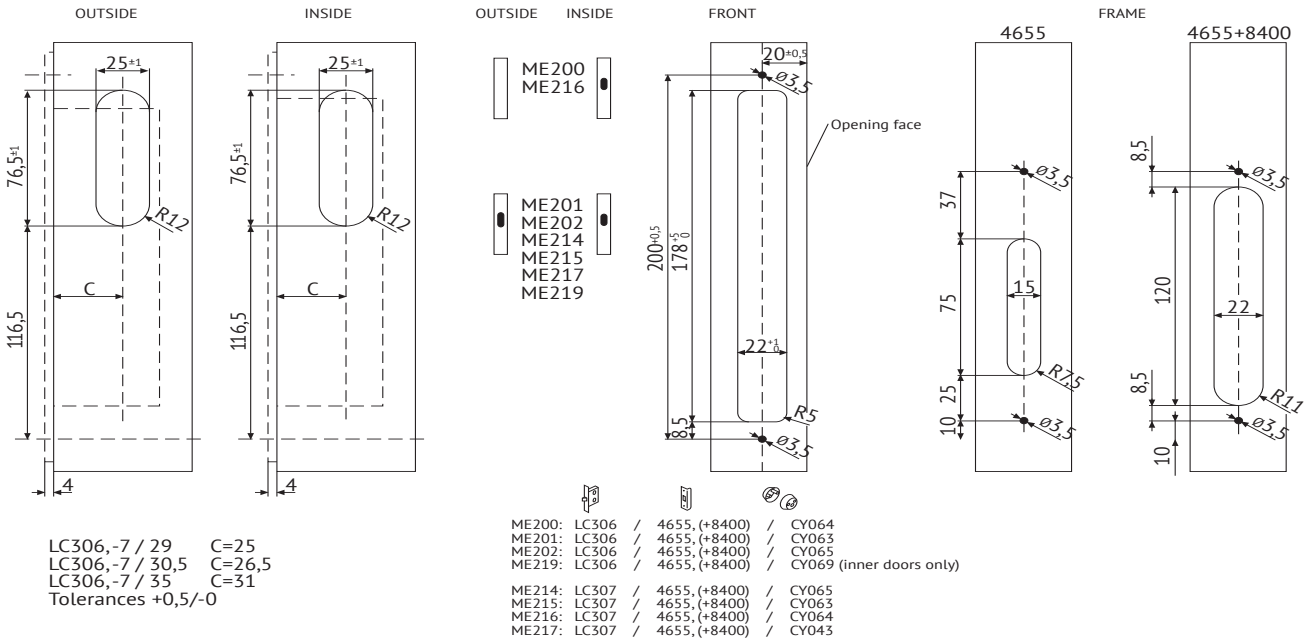
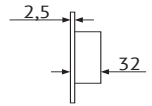


Upotus: LC121
LC123

Profilioven varmuuslukko

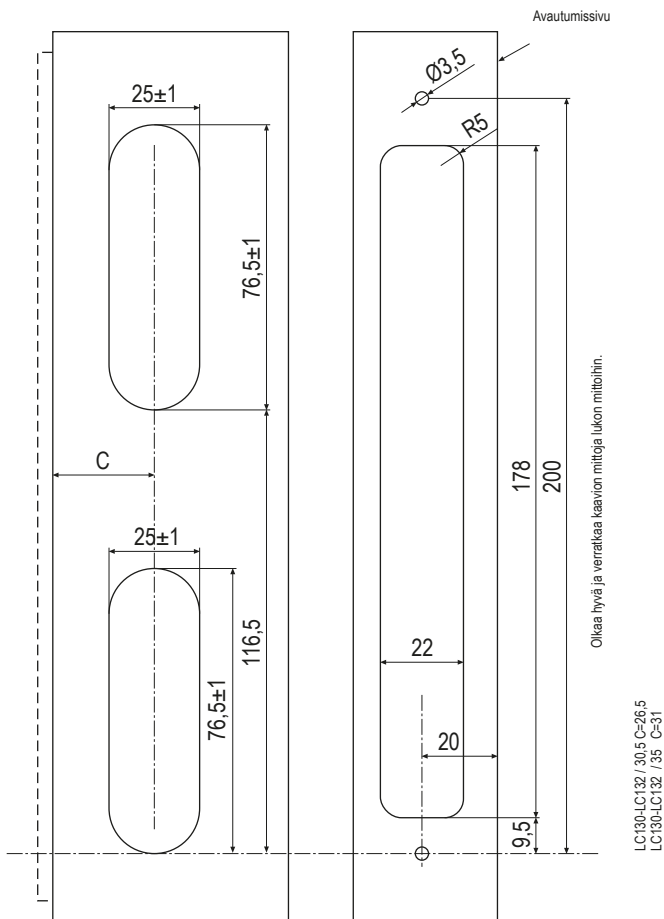
LC306, LC306H

Please check drilling scheme dimensions with actual dimensions on lock.



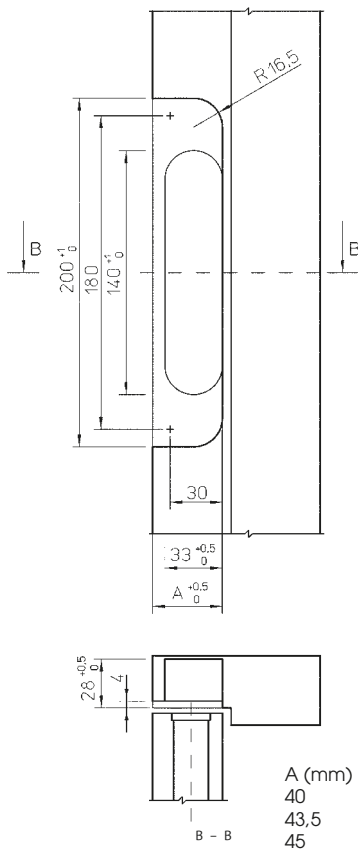
Profilioven kaksoispesälukot

LC130, LC131, LC132

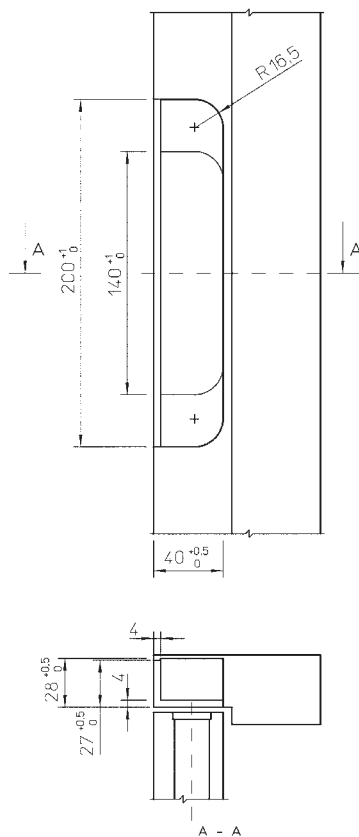


Vastaraudat

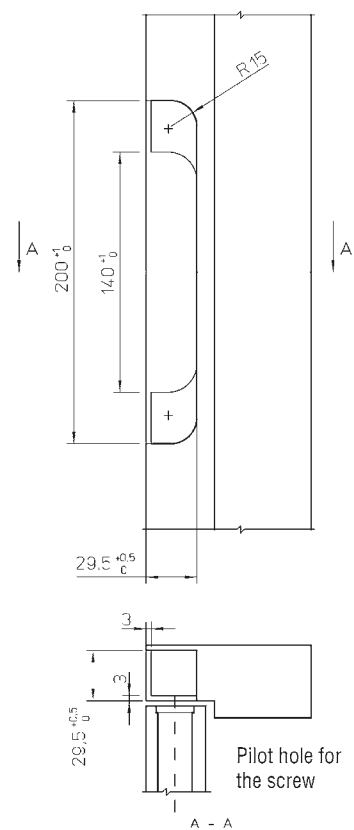
LP711, LP712, LP714,
LP717



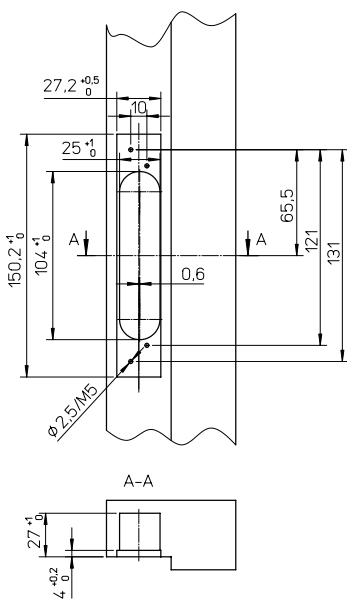
LP721, LP722



LP731, LP732

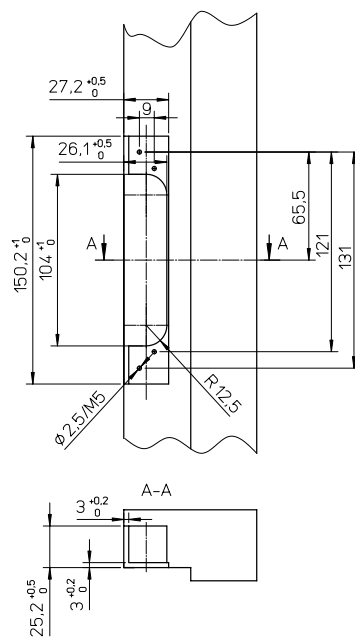


LP780



Vastalevy asetuu symmetrisesti lukon rintalevyyn nähden korkeus- ja leveysuunnassa

LP781



Vastalevy asetuu symmetrisesti lukon rintalevyyn nähden korkeussuunnassa



ABLOY suojaa ihmisiä, omaisuutta sekä liiketointa maalla, merellä ja ilmassa – olosuhteista riippumatta.

ASSA ABLOY on maailman johtava oviympäristöratkaisujen toimittaja, joka tarjoaa asiakkailleen turvallisia ja helppokäyttöisiä sovelluksia ovien avaamiseen ja sulkemiseen.

VALMISTAJA:

Abloy Oy

Wahlforssinkatu 20
80100 Joensuu
Puh. 020 599 2501
WWW.ABLOY.FI

